



BANDSCHLEIFGERÄT

QGRIND 100

Die Qgrind 100 ist ein stabiles Nassdoppelbandschleifgerät zum Entgraten und Vorschleifen von Proben oder anderen Materialien.

Die Schleifbänder sind leicht zugänglich und können gleichzeitig auch mit unterschiedlichen Körnungen verwendet werden. Ein Wasseranschluss sorgt für den Abtransport des Schleifstaubes.



LEISTUNGSMERKMALE



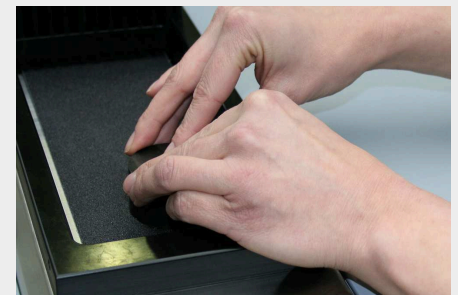
EINFACHER BANDWECHSEL

Die beiden Abdeckhauben aus VA können einfach nach oben geklappt werden. Damit sind die Schleifbänder frei zugänglich. Durch Drehen an den vorderen Stellrädern wird das Band entspannt und kann seitlich abgenommen werden. Ebenso kann durch einfaches Drehen am Justierad das neue Band auf die Mitte der Arbeitsfläche zentriert werden.



WASSERKÜHLUNG

Im vorderen Bereich des Bandes wird ein Wasserfilm über der gesamten Bandbreite erzeugt. Der entstandene Schleifstaub wird im hinteren Bereich mit dem Wasser ins Gerät eingesaugt. Die Wasserabläufe sind rechts und links getrennt ausgeführt.



ANTRIEB

Ein starker Motor treibt beide Bänder gleichzeitig an. Die mit einem besonderen Profil versehenen, gummierten Antriebsräder verhindern ein Rutschen des Schleifbandes.

PRODUKTVORTEILE

- | Zwei Schleifbänder
- | Wasserkühlung
- | Manuelle Bandzentrierung
- | Wasserregulierungsventil links/rechts
- | Aluminiumgehäuse, pulverbeschichtet
- | Abdeckhauben aus VA

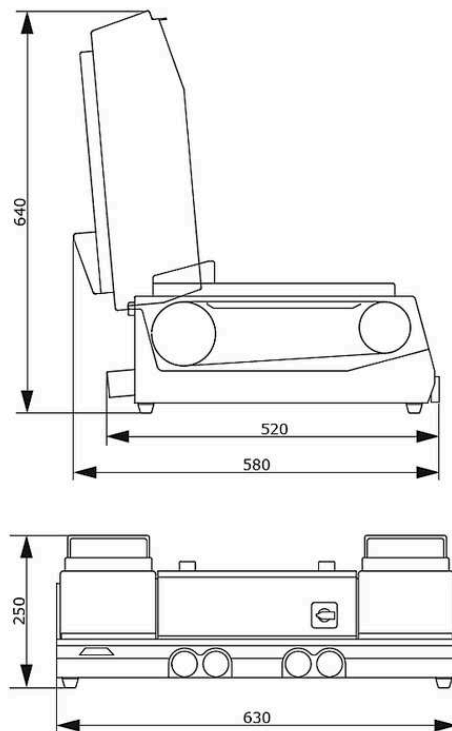
PERFEKTES SCHLEIFEN- VERBRAUCHSMATERIALIEN VON QATM

Schleifen ist zuverlässiger, sicherer und effizienter, wenn es mit den richtigen Zutaten durchgeführt wird: Wissen, Sorgfalt und die richtige Wahl der Verbrauchsmaterialien und Instrumente.



TECHNISCHE DATEN

QGRIND 100



Schleifbänder	Endlos Schleifbänder 100 x 920 / 100 x 915 mm
Bandgeschwindigkeit	7 m/ sec
Wasseranschluss	1x Frischwasser R $\frac{1}{2}$ " max. 6 bar
Wasserauslass	rechts und links je \varnothing 40 mm
Wasserventil	rechts und links
Anschlussleistung	1,4 kVA
Antriebsleistung (Hauptantrieb)	0,75 kW S6/60%
B x H x T	630 x 250 x 520 mm
Gewicht	~ 55 kg

www.qatm.com/qgrind-100

BESTELLDATEN

GRUNDGERÄT

MASCHINE (ALLE POSITIONEN ERFORDERLICH)

M6000010  Qgrind 100 (Jade 700) (Grundgerät)

STROMVERSORGUNG (1 AUSWAHL ERFORDERLICH)


A6000001 Qgrind 100 Stromanschluss 400V 50Hz (3Ph/N/PE)

A6000002 Qgrind 100 Stromanschluss 480V 60Hz (3 Ph/PE)

A6000003 Qgrind 100 Stromanschluss 220V 60Hz (3Ph/PE)

OPTIONEN (KÖNNEN SEPARAT BESTELLT WERDEN)

Z5600008 Anschluss-Set

A5810261  Sedimentationsbehälter 45 Liter für Systemlabor 2 mit Einfahrmechanismus, fahrbar für Systemlaborschrank

A5810237  Sedimentationsbehälter 45 Liter für Systemlabor 2 mit Einfahrmechanismus, fahrbar für Systemlaborschrank

A5800496  Sedimentationsbehälter 45 Liter fahrbar, ohne Klappräder