



PRÉPOLISSAGE À COURROIE

QGRIND 100

La Qgrind 100 est une polisseuse humide stable à double courroie pour l'ébavurage et le pré-polissage d'échantillons ou d'autres matériaux.

Il est possible d'utiliser simultanément les courroies avec 2 tailles de grains différents. Les déchets générés sont entraînés par l'approvisionnement en eau.



CARACTÉRISTIQUES



REEMPLACEMENT FACILE DE LA COURROIE

Les deux couvercles de carénage sont en acier inoxydable et s'ouvrent simplement vers l'arrière. Cela permet d'accéder librement aux différentes courroies. En tournant la roue de tension avant, la courroie se détend et peut alors être retirée par le côté. De même, en tournant la roue de réglage, la nouvelle courroie peut être centrée au milieu de la surface de travail.



REFROIDISSEMENT PAR EAU

Un film d'eau est créé sur toute la largeur de l'extrémité avant du tapis. Les déchets générés sont entraînés vers l'arrière avec l'eau et les deux sont évacués dans la machine. Les évacuations sont séparées, l'une à gauche, l'autre à droite.

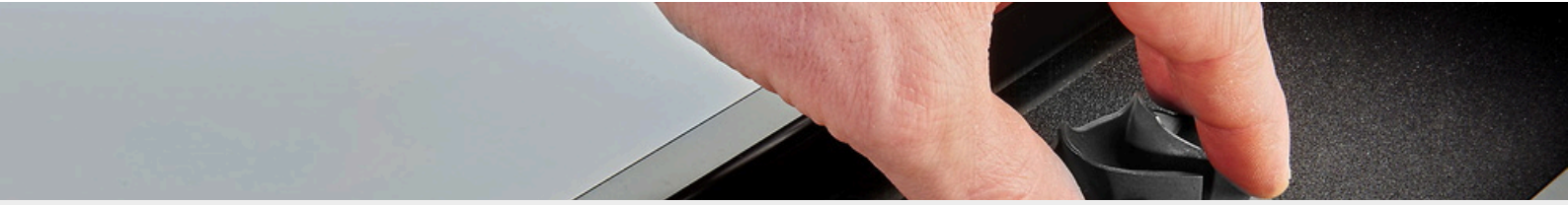


CONDUIRE

Un moteur puissant entraîne les deux courroies en même temps. Les roues d'entraînement revêtues de caoutchouc et dotées d'une bande de roulement spéciale empêchent la courroie de glisser.

AVANTAGES PRODUIT

- | Deux courroies de pré-polissage
- | Refroidissement à l'eau
- | Centrage manuel de courroie
- | Vanne de régulation de l'eau gauche/droite
- | Boîtier en aluminium peint par poudrage
- | couvercle en acier inoxydable



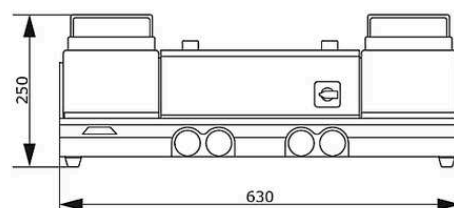
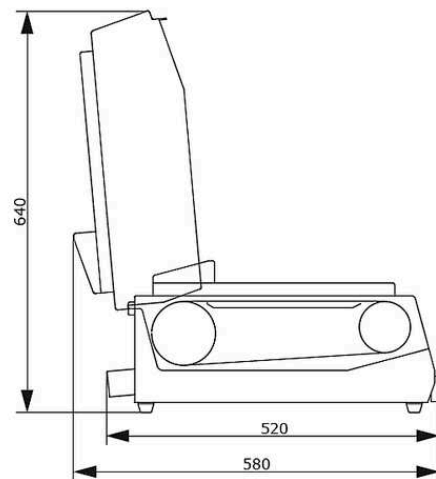
UN PRÉPOLISSAGE PARFAIT – LES CONSOMMABLES DE QATM

Le prépolissage est plus fiable, plus sûr et plus efficace lorsqu'il est effectué avec les bons ingrédients : savoir-faire, soin et choix judicieux des consommables et des instruments.



CARACTÉRISTIQUES TECHNIQUES

QGRIND 100



Bandes de prépolissage	bandes de prépolissage sans fin 100 x 920 / 100 x 915 mm
Vitesse de bande	7 m/ sec
Connexion eau	1x connexion eau fraiche R $\frac{1}{2}$ " max. 6 bar
Sortie eau	droite et gauche, \varnothing 40 mm
Vanne eau	droite et gauche
Puissance de connexion	1.4 kVA
Puissance du moteur (entraînement principal)	0.75 kW S6/60%
L x H x P	630 x 250 x 520 mm
Poids	~ 55 kg

www.qatm.com/qgrind-100

N° ARTICLE

EQUIPEMENT DE BASE

MACHINE (TOUS LES ARTICLES NÉCESSAIRES)

M6000010 Qgrind 100 (Jade 700) Base



ALIMENTATION ÉLECTRIQUE (1 ARTICLE NÉCESSAIRE)

A6000001 Qgrind 100 alimentation électrique 400 50Hz (3Ph/N/PE)

A6000002 Qgrind 100 alimentation électrique 480 60Hz (3Ph/PE)

A6000003 Qgrind 100 alimentation électrique 220 60Hz (3Ph/PE)

OPTIONS (PEUVENT ÊTRE COMMANDÉES SÉPARÉMENT)

Z5600008 Set de connexion

A5810261 Cuve de décantation 45 L pr System Lab 2, mobile, avec mécanisme à roues rétractables pr meuble 800



A5810237 Cuve de décantation 45 L pr System Lab 2, mobile, avec mécanisme à roues rétractables pr meuble 900



A5800496 Cuve de décantation 45 L pr System Lab mobile, sans roues rétractables

