

MACHINE DE TRONÇONNAGE

QCUT 350 A

La Qcut 350 A est une machine de tronçonnage à abrasion humide pour les échantillons jusqu'à max. Ø 135 mm. Grâce à la fonction de coupe à faible contact (lcc), elle coupe doucement différents types d'échantillons avec diverses géométries, tailles et matériaux. Cette machine de découpe est couramment utilisée en métallographie, matérialographie, minéralogie, ainsi que pour la découpe de matériaux composites (CFC/PMC/MMC) ou des appareils électroniques tels que les PCB. La large chambre de coupe et la table en acier inoxydable de la machine permettent un fonctionnement confortable et flexible. Une multitude de logiciels basés sur des fonctionnalités telles que la détection tactile automatique, le processus multi-position et le réglage parallèle de la garde du disque lors de la coupe verticale améliorent encore la reproductibilité des processus de coupe.



[Cliquez pour voir la vidéo](#)

AVANTAGES PRODUIT

- | Mouvement horizontal automatique
- | Mouvement vertical automatique
- | Contrôle électronique de la force de découpe
- | Mesure de déplacement électronique
- | Limiteur électronique de force de découpe
- | Fonction mémoire pour sauvegarder les programmes
- | Large gamme de différents outils et systèmes de serrage disponibles
- | Ouverture à droite pour les pièces longues

CARACTÉRISTIQUES

RÉGULATION DE L'AVANCE EN FONCTION DE LA FORCE DE COUPE

La vitesse d'avance est réduite lorsque la puissance maximale entrée est atteinte. Cela protège l'appareil et l'agent de séparation contre la surcharge.

ALIGNEMENT TRANSVERSAL DE PRÉCISION

La fonction de coupe en série avec déplacement transversal automatique permet d'effectuer des coupes parallèles précises. La commande s'effectue par le biais d'une commande électronique. En outre, le déplacement transversal automatique peut également être équipé ultérieurement d'un axe de déplacement pour l'utilisation de meules boisseau.

AVANCE CADENCÉE

L'avance cadencée automatique et réglable permet de refroidir et de dégager la zone de coupe, ce qui présente des avantages pour la protection du matériau, en particulier lors de la coupe de matériaux épais et difficiles à couper.

PROCÉDÉ MULTI-POSITIONS MPP

Le processus multi-positions MPP permet de positionner simultanément différents composants sur la table de serrage et de les déplacer automatiquement.

DÉTECTION AUTOMATIQUE DES POINTS DE COUPE

Après le démarrage automatique du processus de coupe, l'échantillon est approché à grande vitesse. Au contact du disque de coupe, les paramètres de coupe prédéfinis sont appliqués et la pièce est coupée efficacement et en toute sécurité.

NOUVELLES DIMENSIONS

L'espace de coupe et la table de travail considérablement agrandis, associés au capot de protection du disque de coupe guidé parallèlement, permettent une course nettement plus importante pour tous les axes. La porte latérale garantit un accès optimal à l'espace de coupe et l'ouverture supplémentaire pour l'alimentation de longues pièces d'échantillons ouvre de nombreuses possibilités.

COMMANDE ÉLECTRONIQUE

La commande électronique permet d'enregistrer et de rappeler les paramètres de coupe de la coupe automatique. La position de la coupe manuelle est également affichée sur l'écran LCD. Il est possible de modifier tous les paramètres tels que la vitesse d'avance, la course et la force de coupe pendant le processus automatique.

MACHINE DE TRONÇONNAGE QCUT 350 A

LA SUPÉRIORITÉ DANS LE DÉTAIL

1. Grande table de machine

- | Axes positionnables sans jeu
- | Rainures Easy pour une fixation facile des dispositifs de serrage QATM

5. Ouverture latérale

- | Ouverture latérale à droite pour les pièces longues

6. Boîtier robuste

- | Construction robuste

| Rainures en T de 12 mm pour dispositifs de serrage individuels

| L x H max. : 500 mm x 300 mm (sans axe Z), sinon 400 mm x 300 mm max.

2. Panneau de commande ergonomique

| Écran tactile couleur de 10,1 pouces

| Joystick pour une utilisation manuelle

3. Aide à l'alignement laser

| Pour un positionnement exact de la coupe avant le tronçonnage

4. Blocage du disque à tronçonner

| Remplacement simplifié du disque de coupe grâce à la possibilité de blocage et au système Easy-Mutter

en aluminium thermolaqué

7. Capot de disque à tronçonner à guidage parallèle

| Capacité de coupe accrue dans la coupe en bout



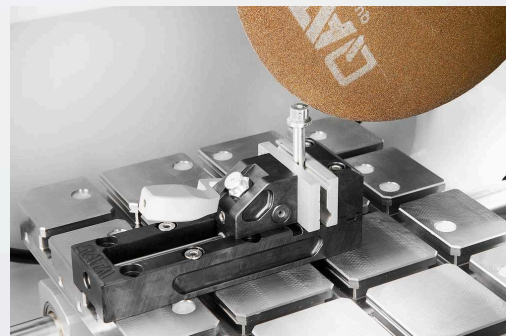
UNE COUPE PARFAITE - LES CONSOMMABLES QPREP

Le tronçonnage est plus fiable, plus sûr et plus efficace lorsqu'il est effectué avec les bons ingrédients : Connaissance, soin et bon choix des consommables et des instruments.



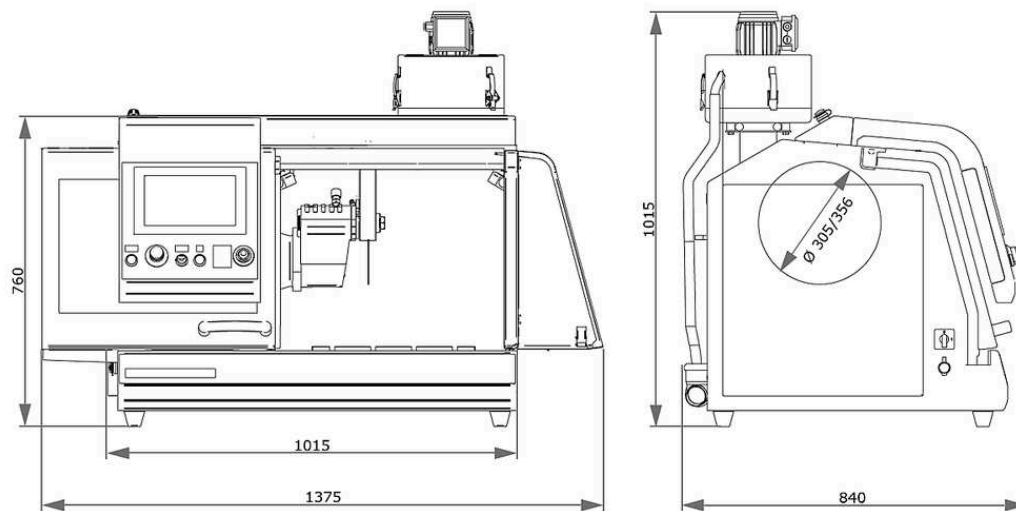
RAPIDES, PERFORMANTS, FLEXIBLES - LES DISPOSITIFS DE SERRAGE DE QTOOLS

Nos dispositifs de serrage innovants permettent de serrer les pièces de manière sûre et précise afin de garantir des processus de tronçonnage et de prépolissage exacts. Qtools propose une large gamme de dispositifs de serrage différents, conçus pour une multitude d'applications et de pièces de tailles différentes.



MACHINE DE TRONÇONNAGE QCUT 350 A

CARACTÉRISTIQUES TECHNIQUES



| | |
|---|-----------------------------------|
| Disque de coupe | up to Ø 356 mm/14" |
| Capacité Max de coupe | Ø 135 mm |
| Diam de la bride de disque | Ø 32 mm |
| X-axe automatique | 260 mm |
| Y-axe automatique | 175 mm |
| Z-axe automatique (option) | 140 mm |
| Précision Z-axe | 0.1 mm |
| Table sans Z-axe LxP | 500 x 300 mm, acier inox |
| Table avec Z-Axe LxP | 400 x 300 mm, acier inox |
| T-fente | 12 mm |
| Vitesse de rotation | variable 800-3400 rpm |
| Puissance de connexion | 9.5 kVA |
| Puissance du moteur (entraînement principal) | 4 kW S1; 5.5 kW S3 |
| L x H x P | 1015 x 760 x 810 mm |
| Poids | ~ 200 kg (dépend de l'équipement) |

www.qatm.com/qcut-350-a

N° ARTICLE

EQUIPEMENT DE BASE

MACHINE (TOUS LES ARTICLES NÉCESSAIRES)

M1821001  Qcut 350 A (Brillant 250) Base

ALIMENTATION ÉLECTRIQUE (1 ARTICLE NÉCESSAIRE)

A1821015 Qcut 350 A alimentation électrique 400V (3Ph/PE)

A1821016 Qcut 350 A alimentation électrique 480V (3Ph/PE)

A1821017 Qcut 350 A alimentation électrique 220V (3Ph/PE)

CARTER DE DISQUE (1 ARTICLE NÉCESSAIRE)

A1821018 Qcut 350 A carter de disque 305mm 12"

A1821019 Qcut 350 A carter de disque 356mm 14"

COUPE TRANSVERSALE (1 ARTICLE NÉCESSAIRE)


A1821020 Qcut 350 A sans axe Z

A1821021 Qcut 350 A manuel axe Z


A1821022 Qcut 350 A automatique axe Z

SYSTÈME DE RECIRCULATION (1 ARTICLE NÉCESSAIRE)

A5800507  Système de refroidissement 45L, mobile, avec mécanisme d'insertion

A5800508  Système de refroidissement 45L, mobile, sans roulettes pliantes

A6501009  Filtre à bandes 130 - 400V/50Hz (3Ph/PE)

A6501010  Filtre à bandes 130 - 220V/60Hz (3Ph/PE)

Z6501004 Kit connexion système convoyeur 130

OPTIONS (À COMMANDER AVEC LA MACHINE)

A1821023 Qcut 350 A laser d'aide à l'alignement

A1821024 Qcut 350 A Système d'extraction



PRECISION CLAMPING DEVICES, CLAMPING_DEVICES,
PRECISION_CLAMPING_DEVICES

Z1870035 Support échantillon bras L standard Ø 40 mm ouvert, Clamping_devices,
Precision_clamping_devices

Z1870037 Support échantillon bras L standard Ø 40 mm fermé, Clamping_devices,
Precision_clamping_devices

Z1870039 Support échantillon L Flex Ø 40 mm, Clamping_devices,
Precision_clamping_devices

Z1870043 Support échantillon L système de fixation parallèle ouvert, Clamping_devices,
Precision_clamping_devices

Z1870041 Support échantillon L système de fixation parallèle fermé, Clamping_devices,
Precision_clamping_devices

Z1870045 Etau goutte d'eau L Ø 40 mm, Clamping_devices, Precision_clamping_devices

Z1870047 Etau de serrage universel L, Clamping_devices, Precision_clamping_devices

Z1870049 Etau pour formes irrégulières L, Clamping_devices, Precision_clamping_devices

Z1870054 Etau coupe longitudinale L 40mm, Clamping_devices, Precision_clamping_devices

Z1870056 Etau parallèle double L, Clamping_devices, Precision_clamping_devices

Z1870058 Adaptateur sur bille pivot L, Clamping_devices, Precision_clamping_devices

Z1870064 Reduction ring Ø 25 mm, Clamping_devices, Precision_clamping_devices

Z1870063 Reduction ring Ø 30 mm, Clamping_devices, Precision_clamping_devices

Z1870071 Reduction ring Ø 40 mm, Clamping_devices, Precision_clamping_devices

Z1870067 Reduction ring 1", Clamping_devices, Precision_clamping_devices

Z1870066 Reduction ring 1 1/4", Clamping_devices, Precision_clamping_devices

Z1870065 Reduction ring 1 1/2", Clamping_devices, Precision_clamping_devices

Z1870068 Manual chuck Ø 32 mm, Clamping_devices, Precision_clamping_devices

Z1870069 Manual chuck Ø 44 mm, Clamping_devices, Precision_clamping_devices

Z1870070 Manual chuck Ø 56 mm, Clamping_devices, Precision_clamping_devices

VACUUM CLAMPING VICES, CLAMPING_DEVICES, PRECISION_CLAMPING_DEVICES

| | |
|----------|--|
| Z1870028 | Support échantillon avec fixation par vide, Clamping_devices, Precision_clamping_devices |
| 01870288 | Vacuum holder (sacrificial plate), Clamping_devices, Precision_clamping_devices |
| Z1304600 | Vacuum pump 230V/50Hz for vacuum sample holder, Clamping_devices, Precision_clamping_devices |
| Z1304634 | Vacuum pump 110V/60Hz for vacuum sample holder, Clamping_devices, Precision_clamping_devices |

QUICK CLAMPING TOOLS, CLAMPING_DEVICES

QTOOL 60, CLAMPING_DEVICES, QTOOL_SERIES

| | |
|----------|--|
| Z2235200 | Qtool 60, Clamping_devices, Qtool_series |
| 02235202 | Clamping jaw 32 mm - for Qtool 60, Clamping_devices, Qtool_series |
| Z2235201 | Clamping jaws 60 mm - for Qtool 60, Clamping_devices, Qtool_series |
| 02235212 | Clamping jaw 32 mm bevelled - for Qtool 60, Clamping_devices, Qtool_series |
| 02235213 | Clamping jaw 32 mm cross prism - for Qtool 60, Clamping_devices, Qtool_series |
| Z2235202 | Clamping jaws 60 mm slotted - for Qtool 60, Clamping_devices, Qtool_series |
| Z2235203 | Clamping jaws 60 mm slotted prism - for Qtool 60, Clamping_devices, Qtool_series |

QTOOL 80, CLAMPING_DEVICES, QTOOL_SERIES

| | |
|----------|---|
| Z2231203 | Qtool 80 - 100mm, Clamping_devices, Qtool_series |
| 02231243 | Clamping jaw 40 mm, Clamping_devices, Qtool_series |
| Z2231215 | Clamping jaws 70 mm, Clamping_devices, Qtool_series |
| 02231245 | Clamping jaw 40 mm bevelled, Clamping_devices, Qtool_series |
| 02231246 | Clamping jaw 40 mm cross prism, Clamping_devices, Qtool_series |
| Z2231216 | Clamping jaws 70 mm slotted, Clamping_devices, Qtool_series |
| Z2231217 | Clamping jaws 70 mm slotted prism, Clamping_devices, Qtool_series |

QTOOL 80 VARIO, CLAMPING_DEVICES, QTOOL_SERIES

| | |
|----------|---|
| Z2231200 | Qtool 80 Vario - 100 mm, Clamping_devices, Qtool_series |
| Z2231210 | Workpiece stop, Clamping_devices, Qtool_series |

| | |
|----------|--|
| 02231200 | Clamping jaw, 40 mm - for Qtool 80 Vario, Clamping_devices, Qtool_series |
| Z2231211 | Clamping jaws, 70 mm, Clamping_devices, Qtool_series |
| 02231213 | Prism jaw, 40 mm, Clamping_devices, Qtool_series |
| 02231229 | Bevelled jaw, 40 mm, Clamping_devices, Qtool_series |
| 02231230 | Cross prism jaw, 40 mm, Clamping_devices, Qtool_series |
| Z2231212 | Round bar jaws, 70 mm slotted, Clamping_devices, Qtool_series |
| Z2231213 | Prism jaws, 70 mm slotted, Clamping_devices, Qtool_series |
| Z2231214 | Clamping jaws, 70 mm slotted, Clamping_devices, Qtool_series |

PLAQUES DE BASE, CLAMPING_DEVICES, EASY_CLAMPING_PLATES

| | |
|----------|--|
| Z2236030 | Easy-clamping plate S, Clamping_devices, Easy_clamping_plates |
| Z2236031 | Easy-clamping plate S with rotating unit, Clamping_devices, Easy_clamping_plates |
| Z2236035 | Plaque de base M, serrage facile, Clamping_devices, Easy_clamping_plates |

ACCESSORIES FOR EASY-CLAMPING PLATES

| | |
|----------|---|
| Z2236032 | Easy adaption horizontal, Clamping_devices, Easy_clamping_plates |
| Z2236033 | Easy adaption vertical, Clamping_devices, Easy_clamping_plates |
| Z2236034 | Easy adaption Qtool 40 - 60, Clamping_devices, Easy_clamping_plates |
| Z2236038 | Multitower rotating plate, Clamping_devices, Easy_clamping_plates |
| Z2236039 | Multitower, Clamping_devices, Easy_clamping_plates |
| Z2236040 | Swivel unit Qtool 40 - 60, Clamping_devices, Easy_clamping_plates |
| Z2236036 | Easy-multifunctional plate, Clamping_devices, Easy_clamping_plates |

CLAMPING ACCESSORIES FOR ROTATING, SWIVELING AND SPECIAL APPLICATIONS, CLAMPING_DEVICES, CLAMPING_ACCESSORIES_SPECIALS

| | |
|----------|---|
| Z2236041 | Swivel unit Qtool 60 - 80, Clamping_devices, Clamping_accessories_specials |
| Z1304643 | Screw clammer with Easy-clamping plate M, Clamping_devices, Clamping_accessories_specials |
| Z1304636 | Expansion clamping device, Clamping_devices, Clamping_accessories_specials |
| Z2236009 | Vertical clamp single, Clamping_devices, Clamping_accessories_specials |

| | |
|----------|---|
| Z2236010 | Vertical clamp double, Clamping_devices, Clamping_accessories_specials |
| Z2234010 | Clamping system X-Clamp 3858, Clamping_devices, Clamping_accessories_specials |

ETAUX CROISÉS, CLAMPING_DEVICES, CLAMPING_ACCESSORIES_SPECIALS

| | |
|----------|---|
| Z1340010 |  Etau croisé 50-100, Clamping_devices, Clamping_accessories_specials |
|----------|---|

ETAUX ROTATIFS ET ANGULAIRES, CLAMPING_DEVICES, CLAMPING_ACCESSORIES_SPECIALS



| | |
|----------|---|
| Z1304001 | Etau angulaire 60, Clamping_devices, Clamping_accessories_specials |
| 01304008 | Mors rainuré en V 60, Clamping_devices, Clamping_accessories_specials |

ROTATIG DEVICES, CLAMPING_DEVICES, ROTATION_DEVICES

| | |
|----------|--|
| Z1870059 | Rotation device type RD1, Clamping_devices, Rotation_devices |
| Z1891001 | Rotation device type RD2.1, Clamping_devices, Rotation_devices |

ETAUX UNIVERSELS ET ACCESSOIRES, CLAMPING_DEVICES, UNIVERSAL_VICES_AND_ACCESSORIES

| | |
|----------|---|
| Z1350025 | Clamping rail, Clamping_devices, Universal_vices_and_accessories |
| 01350022 | Prism 120°, Clamping_devices, Universal_vices_and_accessories |
| 01350023 | Prism slim, Clamping_devices, Universal_vices_and_accessories |
| 01350024 | Prism 90°, Clamping_devices, Universal_vices_and_accessories |
| 01350025 | Prism 90° high, Clamping_devices, Universal_vices_and_accessories |
| Z1350008 |  Etau universel Piccolo 54, Clamping_devices, Universal_vices_and_accessories |
| Z1350010 |  Mallette avec set complet Piccolo 54, Clamping_devices, Universal_vices_and_accessories |
| Z1350012 |  Etau universel Piccolo 100, Clamping_devices, Universal_vices_and_accessories |
| Z1350002 |  Etau universel Mono 61, Clamping_devices, Universal_vices_and_accessories |

| | | |
|----------|---|---|
| Z1350004 |  | Mallette avec set de 2 étaux universels Mono 61, Clamping_devices, Universal_vices_and_accessories |
| Z1350011 |  | Etau universel Mono 132, Clamping_devices, Universal_vices_and_accessories |
| Z1350005 | | Etau universel Duo, Clamping_devices, Universal_vices_and_accessories |
| Z1350006 | | Set d'étaux à chaîne, Clamping_devices, Universal_vices_and_accessories |
| 92005796 | | Pièce d'appui - Longitudinal V, Clamping_devices, Universal_vices_and_accessories |
| 92005797 | | Pièce d'appui - traverse V, Clamping_devices, Universal_vices_and_accessories |
| 92005799 | | Pièce d'appui - forme pont longitudinal, Clamping_devices, Universal_vices_and_accessories |
| 92005800 | | Pièce d'appui - forme pont transverse, Clamping_devices, Universal_vices_and_accessories |
| 92005798 | | Pièce d'appui Standard, Clamping_devices, Universal_vices_and_accessories |
| Z1350007 | | Adaptateur de hauteur 60 mm des étaux Piccolo, Clamping_devices, Universal_vices_and_accessories |
| Z1350003 | | Adaptateur de hauteur 74 mm des étaux Mono, Clamping_devices, Universal_vices_and_accessories |
| 95003172 | | Rallonge de bras de serrage, pour étau Piccolo 54 et Mono 61, Clamping_devices, Universal_vices_and_accessories |
| Z1304591 | | Vis de fixation M6 x 25, Clamping_devices, Universal_vices_and_accessories |
| 95003169 | | Fixing screw Piccolo M8 x 25, Clamping_devices, Universal_vices_and_accessories |
| 95003170 | | Fixing screw Piccolo M10 x 25, Clamping_devices, Universal_vices_and_accessories |
| 95003168 | | Fixing screw Mono M10 x 32, Clamping_devices, Universal_vices_and_accessories |
| 91001157 | | Tasseau pour rainure en T inox M6X8, Clamping_devices, Universal_vices_and_accessories |
| 91001161 | | Tasseau pour rainure en T inox M8X10, Clamping_devices, Universal_vices_and_accessories |
| 91001159 | | Tasseau pour rainure en T inox M8X12, Clamping_devices, Universal_vices_and_accessories |
| 91001158 | | Tasseau pour rainure en T inox M10X12, Clamping_devices, Universal_vices_and_accessories |