



MOBILE BILDAUSWERTUNG  
QMOBILE EVO

## FÜR DIE PORTABLE AUSWERTUNG VON HÄRTEPRÜFEINDRÜCKEN NACH BRINELL

Qmobile EVO ist eine mobile Bildauswerteeinheit für normgerechte Brinellauswertung nach DIN EN ISO 6506 und ASTM E-10. Die bedienerfreundliche Qpix T2 Software wird auf einem Industrietablet ausgeführt und ermöglicht Prüfungen direkt im Feld für schnelle Datenaufnahme und Qualitätskontrolle.

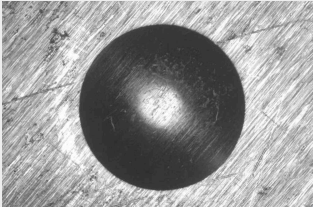
### PRODUKTVORTEILE

- | Lieferung inklusive Koffer
- | Modernste Technologie
- | QAI Bildauswertung über integriertes Mikroskop und XLED Optik
- | Austauschbarer Aufsatz für kundenseitige Anwendungen
- | Innovative Qpix T2 Software
- | Industrietauglicher Tablet-PC
- | Datenausgabe über Schnittstellen (USB 3.0)
- | Ergonomische Ausführung des Systems



MOBILE BILDAUSWERTUNG QMOBILE EVO

**LEISTUNGSMERKMALE**



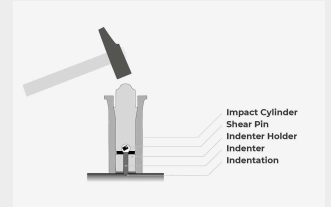
**AUSWERTUNG MIT  
BRINELL XLED  
TECHNOLOGIE**



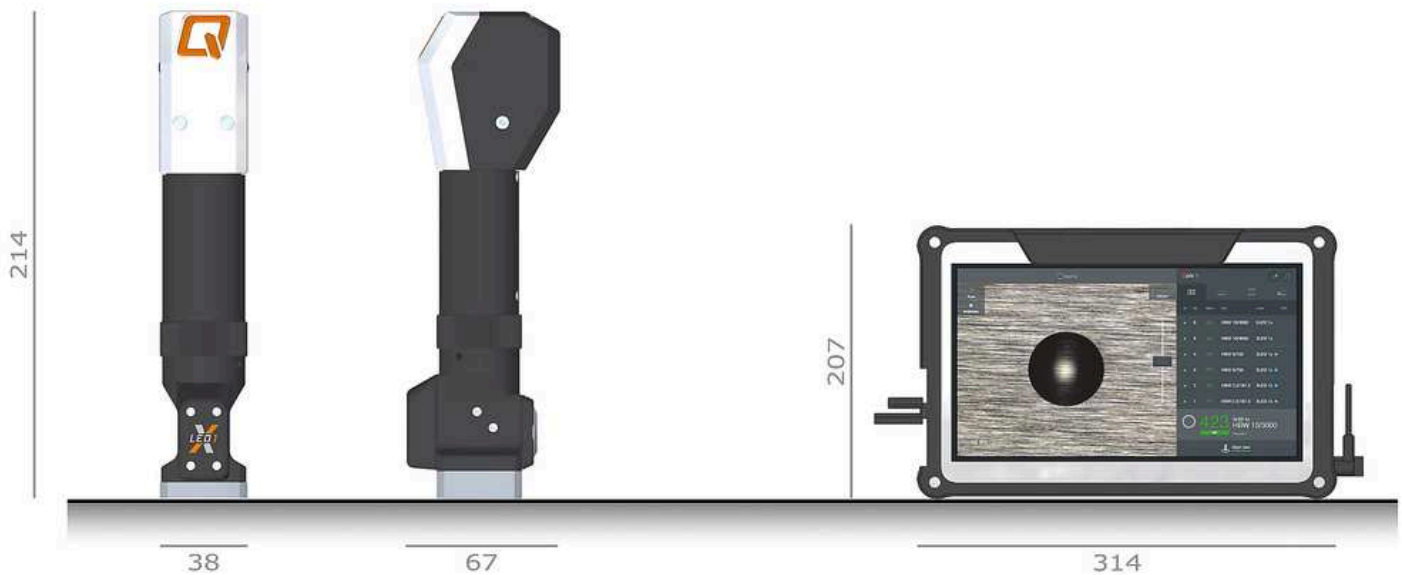
**AUSTAUSCHBARE  
AUFLAGE**



**INDIREKTE  
KALIBRIERUNG  
MITTELS  
HÄRTEVERGLEICHSPLATTE**



Integrierte Umwertung zur Messung der Brinell Härte von  
Härte von  
ScherkraftHärteprüfungen,  
Hammerschlag  
Verfahren (Shear pin -  
hardness testing)  
Geeignet für Stahl und  
Gusseisen, Umwertung  
nach HB 30, HRC, kg/  
mm<sup>2</sup>



## MOBILE BILDAUSWERTUNG QMOBILE EVO

### TECHNISCHE DATEN

<b>Härteprüf-Auswertung</b>	Brinell: HBW 10/3000, HBW 5/750, HBW 2,5/187,5
<b>Blickfeld</b>	7.9 x 5.9 mm
<b>Kamera</b>	5 Megapixel
<b>Schnittstellen</b>	1 x USB 3.0
<b>Gewicht Qmobile EVO</b>	0.7 kg
<b>Tablet Screen</b>	11.6"
<b>Optionen</b>	Bedienung über externen PC

## BESTELLDATEN

### MOBILE IMAGE EVALUATION QMOBILE EVO

#### GRUNDGERÄT

QB0080102	Qmobile EVO
QB0080103	Qmobile EVO - Qpix Control „M“

#### PC-SYSTEM ZUR MASCHINENSTEUERUNG

QA0103500	Tablet-PC system 11.6" - Qmobile Evo
QA0095300	PC system Full HD - Qpix Control2 „R“

#### SOFTWARE-MODULE

QSO226500	Qpix2 - QAI hardness testing image analysis
QSO013600	Qpix - Barcode / QR-Code Scanner Softwaremodul
QA0089600	Barcode/QR-Code 1D/2D Scanner Kit - Bluetooth

#### QPIX CONNECT - DATENVERBINDUNG

QSO031600	Qpix Control2 - PCI Plug-in
QSO013500	Qpix Control2 - AMS Plug-in
QSO030400	Qpix Control2 - Q-DAS Plug-in

#### EX-WORKS QATM CALIBRATION ISO/IEC 17025

QH0001201A	Accredited QATM calibration - EN ISO / ASTM
QH0001201B	Accredited QATM calibration - ASTM
QH0001201Z	Accredited QATM calibration - EN ISO
QH2262301A	Calibration Test method HBW2.5/187.5 - EN ISO/ASTM
QH2352301A	Calibration Test method HBW 5/250 - EN ISO/ASTM
QH2362301A	Calibration Test method HBW 5/750 - EN ISO/ASTM
QH2452301A	Calibration Test method HBW 10/1000 - EN ISO/ASTM
QH2472301A	Calibration Test method HBW 10/3000 - EN ISO/ASTM
QSE0142	Manufacture Factory Verification report - Brinell

QVV0030                      Dokumentation

QVV0001                      Werkzeugeugnis