



LIJADORA DE BANDA

QGRIND 100

La Qgrind 100 es una lijadora estable de banda doble para el desbaste y lijado previo de probetas u otros materiales.

Las bandas son fácilmente accesibles, y el usuario puede emplear bandas con dos tamaños de grano diferentes a la vez. Una toma de agua permite la eliminación del polvo de lijado.



CARACTERÍSTICAS



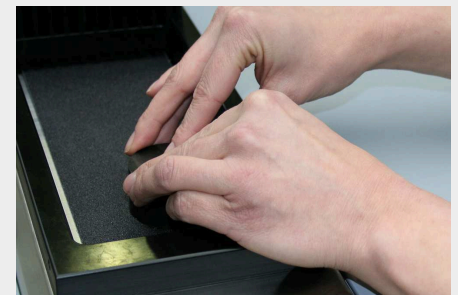
FÁCIL CAMBIO DE CORREA

Ambas cubiertas están fabricadas en acero inoxidable y simplemente se abren hacia atrás. Esto permite acceder libremente a cada una de las correas. Girando la rueda tensora delantera se afloja la correa, que puede retirarse lateralmente. Del mismo modo, girando la rueda de ajuste, la nueva correa puede centrarse en el centro de la superficie de trabajo.



REFRIGERACIÓN POR AGUA

Se crea una película de agua en toda la anchura del extremo delantero de la cinta. El material de desecho generado es arrastrado hacia la parte trasera con el agua y ambos son drenados hacia la máquina. Los desagües se separan, uno a la izquierda y otro a la derecha.



CONducir

Un potente motor acciona ambas correas al mismo tiempo. Las ruedas motrices revestidas de goma, provistas de una banda de rodadura especial, evitan que la cinta resbale.

VENTAJAS

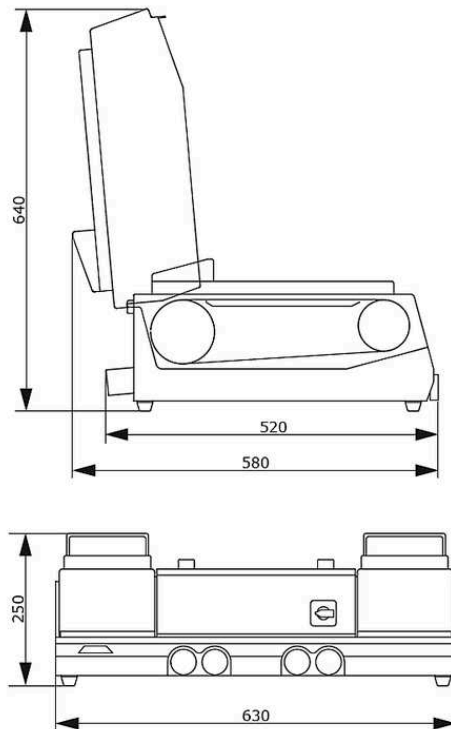
- | Dos cintas abrasivas
- | Refrigeración por agua
- | Centrado manual de las cintas
- | Válvula reguladora de agua izquierda/derecha
- | Carcasa de aluminio con recubrimiento de polvo
- | cubierta de acero inoxidable

LIJADO PERFECTO - CONSUMIBLES DE QATM

El lijado es más fiable, seguro y eficiente cuando se ejecuta con los elementos adecuados: conocimiento, atención y la elección correcta de instrumentos y consumibles.



DATOS TÉCNICOS QGRIND 100



Bandas de lija	bandas sin fin 100 x 920 / 100 x 915 mm
Velocidad de banda	7 m/ sec
Toma de agua	1 toma de agua R $\frac{1}{2}$ " máx. 6 bar
Salida de agua	izquierda y derecha, \varnothing 40 mm
Válvula de agua	izquierda y derecha
Potencia de conexión	1,4 kVA
Potencia de accionamiento (motor principal)	0,75 kW S6/60%
anchura x altura x profundidad	630 x 250 x 520 mm
Peso	~ 55 kg

www.qatm.com/qgrind-100

DATOS PARA PEDIDOS

EQUIPO BÁSICO

MÁQUINA (TODOS LOS ARTÍCULOS NECESARIOS)

M6000010 Qgrind 100 (Jade 700) Máquina base



FUENTE DE ALIMENTACIÓN (SE REQUIERE 1 ARTÍCULO)

A6000001 Qgrind 100 conexión eléctrica 400V 50 Hz (3 Ph/N/PE)

A6000002 Qgrind 100 conexión eléctrica 480V 60 Hz (3 Ph/N/PE)

A6000003 Qgrind 100 conexión eléctrica 220V 60 Hz (3 Ph/N/PE)

OPCIONES (SE PUEDEN PEDIR POR SEPARADO)

Z5600008 Juego de conexión

A5810261 Depósito de sedimentación de 45 l para System Lab 2, móvil, con mecanismo de inserción para armario 800



A5810237 Depósito de sedimentación de 45 l para System Lab 2, móvil, con mecanismo de inserción para armario 900



A5800496 Depósito de sedimentación de 45 l para System Lab, móvil, sin ruedas plegables

