



SYSTÈME MOBILE POUR ÉVALUATION D'IMAGES

## QMOBILE EVO

## POUR L'ÉVALUATION DES EMPREINTES DE DURETÉ BRINELL AVEC SYSTÈME PORTABLE

Qmobile EVO est une unité mobile d'évaluation d'images pour l'évaluation Brinell conforme aux normes DIN EN ISO 6506 et ASTM E-10. Le logiciel convivial Qpix T2 est exécuté sur une tablette industrielle et permet d'effectuer des contrôles directement sur le terrain pour une acquisition rapide des données et un contrôle qualité.

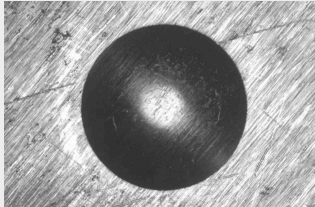
### AVANTAGES PRODUIT

- | La livraison comprend la valise
- | Technologie ultramoderne
- | Évaluation de l'image QAI via un microscope intégré et une optique XLED
- | Tête remplaçable pour les applications définies par le client
- | Commandes innovantes QATM – Qpix T2
- | Tablette PC compatible avec l'industrie
- | Sortie de données via interfaces (USB 3.0)
- | Conception ergonomique du système



SYSTÈME MOBILE POUR ÉVALUATION D'IMAGES QMOBILE EVO

## CARACTÉRISTIQUES



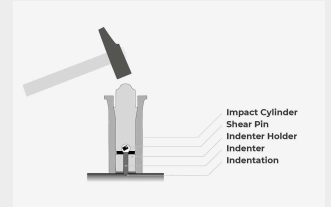
**ANALYSE AVEC LA  
TECHNOLOGIE  
BRINELL XLED**



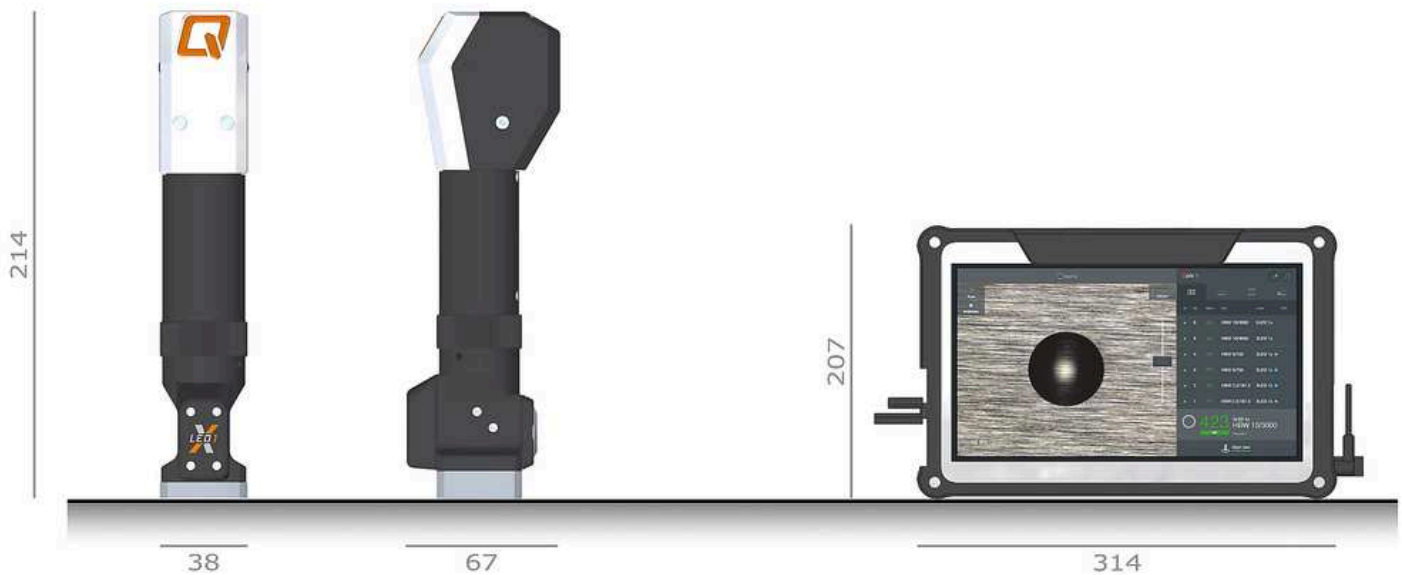
**SUPPORT  
INTERCHANGEABLE**



**CALIBRAGE INDIRECT  
AU MOYEN D'UNE  
PLAQUE DE  
COMPARAISON DE  
DURETÉ**



Conversion intégrée pour la mesure de la dureté Brinell des essais de dureté de la broche de cisaillement, méthode du coup de marteau (broche de cisaillement - essai de dureté) Convient à l'acier et à la fonte, conversion en HB 30, HRC, kg/mm<sup>2</sup>.



SYSTÈME MOBILE POUR ÉVALUATION D'IMAGES QMOBILE EVO

**CARACTÉRISTIQUES TECHNIQUES**

**Hardness test evaluation**

Brinell: HBW 10/3000, HBW 5/750, HBW 2.5/187.5

**Champ de vision**

7.9 x 5.9 mm

**Caméra**

5 Megapixel

**Interfaces**

1 x USB 3.0

**Weight of Qmobile EVO**

0.7 kg

**Tablet screen**

11.6"

**Options**

Operation via external PC

## N° ARTICLE

### MOBILE IMAGE EVALUATION QMOBILE EVO

#### BASIS MACHINE

QB0080102	Qmobile EVO
QB0080103	Qmobile EVO - Qpix Control „M“

#### PC SYSTEM FOR MACHINE CONTROL

QA0103500	Tablet-PC system 11.6" - Qmobile Evo
QA0095300	PC system Full HD - Qpix Control2 „R“

#### SOFTWARE MODULES

QSO226500	Qpix2 - QAI hardness testing image analysis
QSO013600	Qpix - Barcode / QR code scanner software module
QA0089600	Barcode/QR-Code 1D/2D Scanner Kit - Bluetooth

#### QPIX CONNECT - DATA CONNECTION

QSO031600	Qpix Control2 - PCI plug-in
QSO013500	Qpix Control2 - AMS plug-in
QSO030400	Qpix Control2 - Q-DAS plug-in

#### EX-WORKS QATM CALIBRATION ISO/IEC 17025

QH0001201A	Accredited QATM calibration - EN ISO / ASTM
QH0001201B	Accredited QATM calibration - ASTM
QH0001201Z	Accredited QATM calibration - EN ISO
QH2262301A	Calibration Test method HBW2.5/187.5 - EN ISO/ASTM
QH2352301A	Calibration Test method HBW 5/250 - EN ISO/ASTM
QH2362301A	Calibration Test method HBW 5/750 - EN ISO/ASTM
QH2452301A	Calibration Test method HBW 10/1000 - EN ISO/ASTM
QH2472301A	Calibration Test method HBW 10/3000 - EN ISO/ASTM
QSE0142	Manufacture Factory Verification report - Brinell

QVV0030                      Documentation

QVV0001                      Work certificate