



UNIDAD MÓVIL PARA LA EVALUACIÓN DE IMÁGENES EN ENSAYOS DE DUREZA BRINELL

QMOBILE EVO

PARA LA EVALUACIÓN PORTÁTIL DE INDENTACIONES DE ENSAYOS DE DUREZA BRINELL

Qmobile EVO es una unidad móvil para la evaluación de imágenes en ensayos de dureza Brinell conforme a las normas DIN EN ISO 6506 y ASTM E-10. El software Qpix T2, fácil de usar, se ejecuta en una tableta industrial y permite realizar ensayos directamente in situ para obtener rápidamente los datos y el control de calidad.

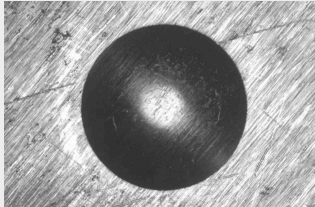
VENTAJAS

- | Entrega con maletín incluido
- | Tecnología ultramoderna
- | QAI Evaluación de imágenes mediante microscopio integrado y óptica XLED
- | Cabezal intercambiable para aplicaciones del cliente
- | Innovadores controles – Qpix T2 de QATM
- | Tablet PC industrial
- | Salida de datos a través de interfaces (USB 3.0)
- | Diseño ergonómico del sistema



UNIDAD MÓVIL PARA LA EVALUACIÓN DE IMÁGENES EN ENSAYOS DE DUREZA BRINELL QMOBILE EVO

CARACTERÍSTICAS



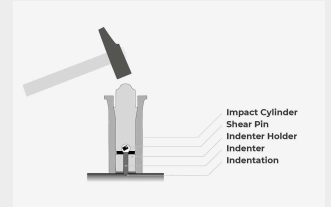
**EVALUACIÓN CON
TECNOLOGÍA BRINELL
XLED**



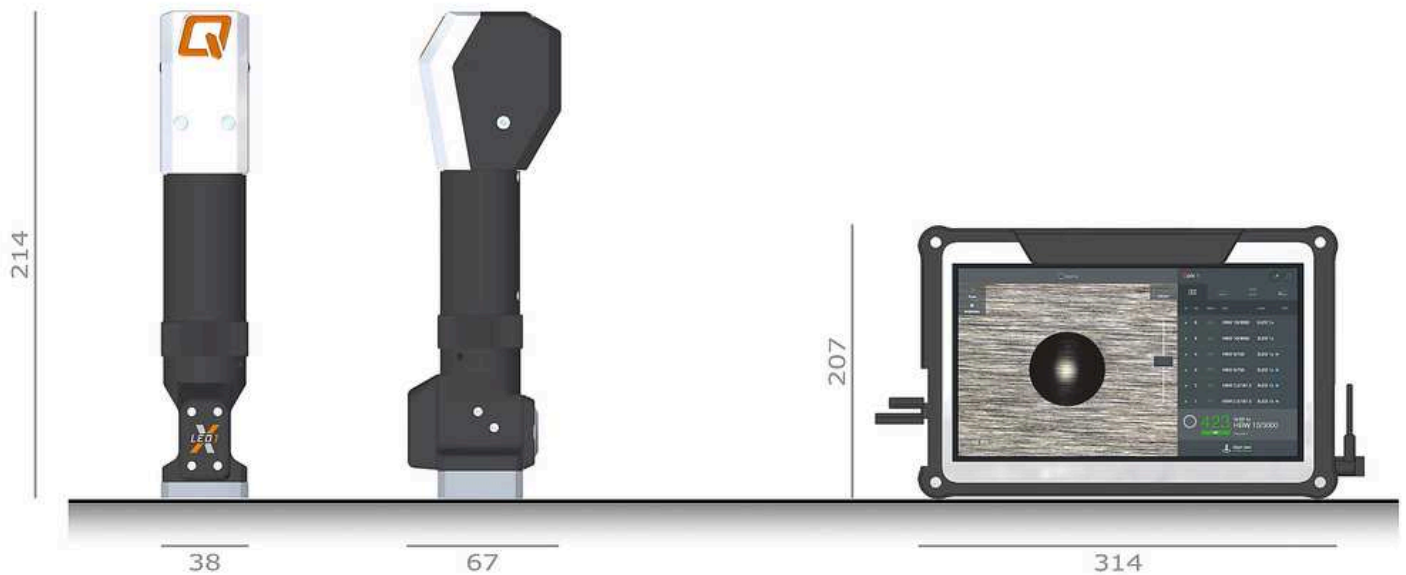
**SOPORTE
REEMPLAZABLE**



**CALIBRACIÓN
INDIRECTA CON EL
BLOQUE DE ENSAYO
DE DUREZA**



Conversión integrada para medir la dureza Brinell de ensayos de dureza con perno de cizallamiento, método de golpe de martillo (perno de cizallamiento - ensayo de dureza)
Adecuado para acero y fundición, conversión a HB 30, HRC, kg/mm².



UNIDAD MÓVIL PARA LA EVALUACIÓN DE IMÁGENES EN ENSAYOS DE DUREZA BRINELL QMOBILE EVO

DATOS TÉCNICOS

Hardness test evaluation

Brinell: HBW 10/3000, HBW 5/750, HBW 2.5/187.5

Campo de visión

7.9 x 5.9 mm

Cámara

5 Megapixel

Interfaces

1x USB 3.0

Weight of Qmobile EVO

0.7 kg

Tablet screen

11.6"

Opciones

Operation via external PC

DATOS PARA PEDIDOS

MOBILE IMAGE EVALUATION QMOBILE EVO

BASIS MACHINE

QB0080102	Qmobile EVO
QB0080103	Qmobile EVO - Qpix Control „M“

PC SYSTEM FOR MACHINE CONTROL

QA0103500	Tablet-PC system 11.6" - Qmobile Evo
QA0095300	PC system Full HD - Qpix Control2 „R“

SOFTWARE MODULES

QSO226500	Qpix2 - QAI hardness testing image analysis
QSO013600	Qpix - Barcode / QR code scanner software module
QA0089600	Barcode/QR-Code 1D/2D Scanner Kit - Bluetooth

QPIX CONNECT - DATA CONNECTION

QSO031600	Qpix Control2 - PCI plug-in
QSO013500	Qpix Control2 - AMS plug-in
QSO030400	Qpix Control2 - Q-DAS plug-in

EX-WORKS QATM CALIBRATION ISO/IEC 17025

QH0001201A	Accredited QATM calibration - EN ISO / ASTM
QH0001201B	Accredited QATM calibration - ASTM
QH0001201Z	Accredited QATM calibration - EN ISO
QH2262301A	Calibration Test method HBW2.5/187.5 - EN ISO/ASTM
QH2352301A	Calibration Test method HBW 5/250 - EN ISO/ASTM
QH2362301A	Calibration Test method HBW 5/750 - EN ISO/ASTM
QH2452301A	Calibration Test method HBW 10/1000 - EN ISO/ASTM
QH2472301A	Calibration Test method HBW 10/3000 - EN ISO/ASTM
QSE0142	Manufacture Factory Verification report - Brinell

QVV0030	Documentation
QVV0001	Work certificate