

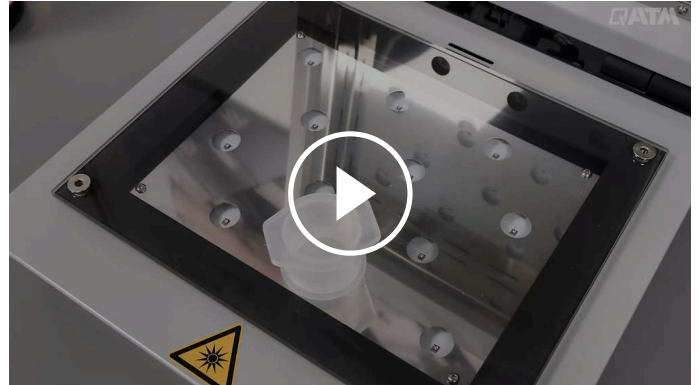


DISPOSITIVO DE EMBUTICIÓN UV

QMOUNT

El Qmount es un dispositivo moderno para la embutición fotopolimerizable de muestras materialográficas.

Las muestras se colocan en el dispositivo que está equipado con una tecnología LED potente y adaptada a cada cliente. Los moldes de embutición transparentes UV se rellenan con la resina UV. La muestra transparente se puede retirar en un periodo de tiempo muy corto. Para aumentar la seguridad del trabajo, se puede conectar una unidad de aspiración de la gama QATM al dispositivo.



[Haga clic para mirar el video](#)

## VENTAJAS

- | Embutición UV en el menor tiempo posible (60 segundos)
- | Tecnología LED de larga duración y altamente eficiente
- | Diseño robusto del aparato
- | Fácil manejo
- | Unidad de aspiración conectable (opcional)

## EMBUTICIÓN EN UN CORTO PERIODO DE TIEMPO

El compacto dispositivo de embutición UV para laboratorio está equipado con tableros LED especialmente desarrollados y duraderos que irradian las muestras con gran eficacia con radiación UV de un rango de longitudes de onda de tolerancias estrechas (emisión máxima a  $\lambda = 365 \text{ nm}$ ) y permite que las muestras estándar se endurezcan en 60 segundos.



EMBUTICIÓN UV EN 60 SEGUNDOS

## EL CAMINO RÁPIDO A LAS MUESTRAS MONTADAS TRANSPARENTES



### TECNOLOGÍA ROBUSTA

La ventilación integrada garantiza unas bajas temperaturas de polimerización de aprox. 70 a 90 °C. Un diseño robusto con una carcasa de aluminio con recubrimiento de polvo y componentes de alta calidad permiten elevados volúmenes de muestras. La cubierta está equipada con bisagras acolchadas para su cierre suave.



### GRAN CAPACIDAD PARA MUESTRAS

El dispositivo de embutición UV contiene una placa de vidrio resistente a los arañazos (200 x 260 mm) que permite el endurecimiento simultáneo de hasta 12 muestras con un diámetro de 40 mm. El área de trabajo es fácil de limpiar gracias a su diseño sencillo.



### FUNCIONAMIENTO SENCILLO

Los parámetros del proceso se muestran claramente en una pantalla en color que se puede ajustar continuamente utilizando un mando giratorio. El proceso de embutición se inicia, se detiene o se finaliza utilizando el botón Start-Stop de QATM. Una señal acústica informa al usuario de que el proceso ha finalizado.



### VERSATILIDAD MULTITAREA

Debido a que la duración de los procesos es muy corta, el Qmount abre la posibilidad de



### SEGURIDAD Y CONFORT DE TRABAJO

El dispositivo de embutición UV está equipado de serie con una conexión para la aspiración

producir embuticiones estándares transparentes y materialográficas de una gran variedad de materiales con gran rapidez y de manera económica.

externa con el fin de filtrar los vapores y los olores y aumentar la seguridad en el trabajo. Los accesorios de QATM disponen de un dispositivo adecuado de aspiración con un filtro de carbón activado.

DISPOSITIVO DE EMBUTICIÓN UV QMOUNT  
**SUPERIORIDAD EN CADA DETALLE**

**1. Carcasa robusta**

- | Construcción robusta de aluminio con recubrimiento en polvo.
- | Fácil de limpiar
- | Ventilación integrada

**2. Gran placa de vidrio resistente a los arañazos**

- | Permite hasta 12 muestras simultáneamente
- | Dimensiones: 200 mm x 260 mm]

**3. Tecnología LED UV altamente eficaz**

- | Tiempos de endurecimiento muy cortos, de solo un minuto

**4. Práctica tapa abatible**

- | Manejo sencillo e intuitivo



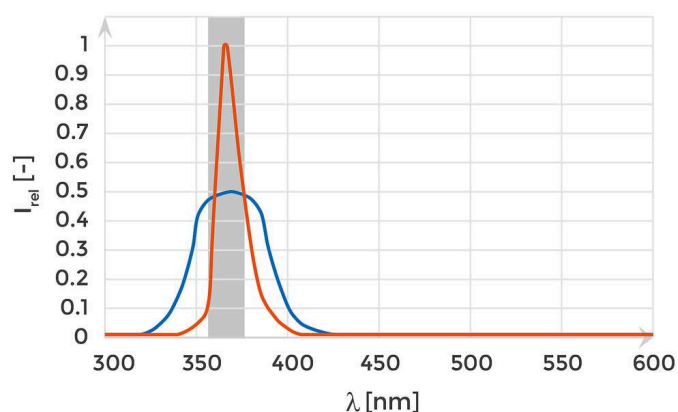
Q MOUNT

## TECNOLOGÍA LED UV ALTAMENTE EFICAZ

Para minimizar la pérdida de energía eléctrica, el Qmount está equipado con LED UV especializados. Estos presentan un espectro de emisión muy estrecho, que se superpone al máximo de absorción del iniciador UV KEM 50. Esto permite tiempos de curado más cortos con un bajo consumo eléctrico.

Los iniciadores UV obtienen la energía de activación necesaria para la reacción de iniciación mediante la absorción de la radiación UV. Cada molécula tiene un espectro de absorción específico, que muestra ciertas áreas de longitud de onda en las que el coeficiente de absorción de la molécula es particularmente grande. Fuera de los llamados máximos de absorción, se pierde una gran parte de la radiación emitida. Los LED UV estándar suelen emitir una cantidad significativa de radiación además de los intervalos de longitud de onda en los que el iniciador tiene una buena absorción. Esta radiación se convierte en calor.

### INFLUENCIA DEL TIPO DE LED EN LOS PROCESOS DE FOTOPOLIMERIZACIÓN



- | Curva naranja: Qmount LEDs
- | Curva azul: LEDs estándar cerca de UV
- | Área gris: Absorción máxima del iniciador UV

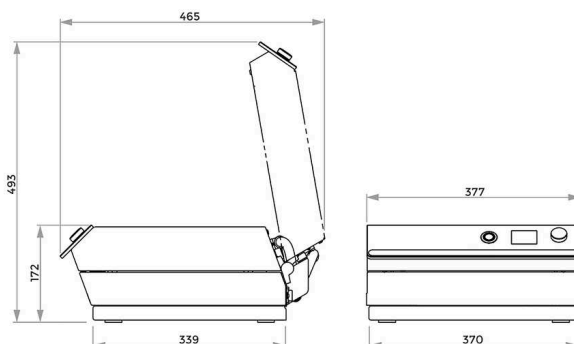
## CONSUMIBLES

Para lograr un proceso de embutición UV perfecto, QATM ofrece la resina UV y los moldes de embutición transparentes UV adecuados con distintos diámetros y accesorios de embutición.



DISPOSITIVO DE EMBUTICIÓN UV QMOUNT

## DATOS TÉCNICOS



|  |                                 |
|--|---------------------------------|
| <b>Superficie máx. de apoyo de la muestra</b>                      | 200 x 260 mm                    |
| <b>Altura máx. de la muestra</b>                                   | 40 mm                           |
| <b>Longitud de onda</b>  | 365 nm                          |
| <b>Tiempo de endurecimiento ajustable</b>                          | 0 - 100 min                     |
| <b>Temperatura de polimerización (en función de la aplicación)</b> | 70- 90 °C                       |
| <b>Tensión de conexión</b>   | 100 - 240 V 50/60 Hz (1Ph/N/PE) |
| <b>Dimensiones (Anchura x Altura x Profundidad)</b>                | 377 x 172 x 436 mm              |
| <b>Peso (en función del equipamiento)</b>                          | 14,5 kg                         |
| <b>Datos técnicos Unidad de succión</b>                            |                                 |
| <b>Conexión eléctrica</b>  | 100 - 240 V 50/60 Hz            |
| <b>Caudal efectivo de aire</b>                                     | 20 - 100 m <sup>3</sup> /h      |

[www.qatm.com/qmount](http://www.qatm.com/qmount)

## DATOS PARA PEDIDOS

### EQUIPO BÁSICO

#### MÁQUINA (TODOS LOS ARTÍCULOS NECESARIOS)

M0761000



Qmount máquina base 100-240 V 50/60 Hz

### OPCIONES (SE PIDEN CON LA MÁQUINA)

Z0761001

Set de inicio Qmount

### OPCIONES (SE PUEDEN PEDIR POR SEPARADO)

Z0761000

Unidad de succión Qmount 100-240 V 50/60 Hz

### MATERIAL DE UN SOLO USO

95016844

Filtro de carbón activado de repuesto Qmount

95016840



Material de montaje Qprep UV 50