



PRE-LEVIGATRICE A NASTRO

QGRIND 100

Qgrind 100 è una pre-levigatrice ad umido con doppio nastro utilizzata per rimuovere le eventuali imperfezioni del taglio. E' possibile utilizzare due nastri con granulometrie differenti contemporaneamente. Il materiale di scarto risultante dalla pulizia viene facilmente drenato mediante rete idrica.

La pre-levigatrice a doppio nastro Jade si distingue grazie al suo sistema di raffreddamento ad acqua ed alla possibilità di centraggio dei nastri.



CARATTERISTICHE



FACILE SOSTITUZIONE DELLA CINGHIA

Entrambi i coperchi sono in acciaio inossidabile e si aprono semplicemente all'indietro. In questo modo è possibile accedere liberamente alle singole cinghie. Ruotando la ruota di tensione anteriore si allenta il nastro, che può quindi essere rimosso lateralmente. Allo stesso modo, ruotando la rotella di regolazione, è possibile centrare il nuovo nastro al centro della superficie di lavoro.



RAFFREDDAMENTO AD ACQUA

Si crea un film d'acqua su tutta la larghezza della parte anteriore del nastro. Il materiale di scarto generato viene trasportato sul retro insieme all'acqua ed entrambi vengono scaricati nella macchina. Gli scarichi sono separati, uno a sinistra e uno a destra.

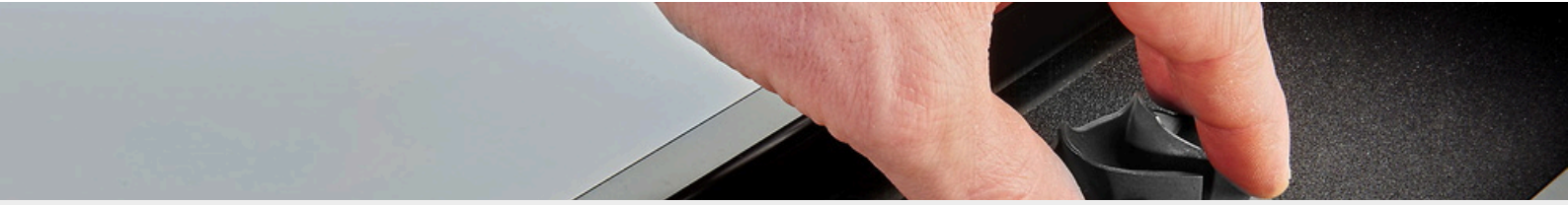


GUIDA

Un potente motore aziona contemporaneamente entrambi i nastri. Le ruote motrici rivestite in gomma, dotate di uno speciale battistrada, impediscono lo slittamento del nastro.

VANTAGGI PRODOTTO

- | Due nastri abrasivi
- | Raffreddamento ad acqua
- | Centraggio manuale dei nastri
- | valvola di regolazione dell'acqua sinistra/destra
- | design in alluminio, verniciato a polvere
- | coperchio in acciaio inox

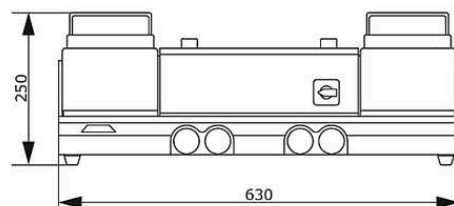
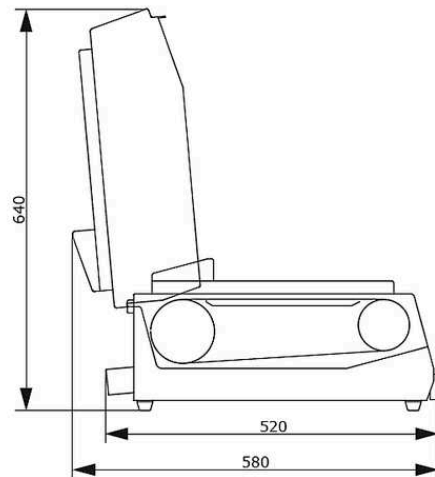


LEVIGATURA PERFETTA - CONSUMABILI BY QATM

La levigatura è più affidabile, sicura ed efficiente quando viene eseguita con gli ingredienti giusti: conoscenza, cura e la giusta scelta di consumabili e strumenti.



DATI TECNICI QGRIND 100



Nastri abrasivi	Nastri abrasivi senza fine 100 x 920 / 100 x 915 mm
Velocità del nastro	7 m / sec
Allacciamento acqua	1x allacc. acqua corrente R $\frac{1}{2}$ " max. 6 bar
Scarico acqua	Destra e sinistra, \varnothing 40 mm
Valvola dell'acqua	Destra e sinistra
Alimentazione	1.4 kVA
Potenza Motore (principale)	0.75 kW S6/60%
W x H x D	630 x 250 x 520 mm
Peso	~ 55 kg

www.qatm.com/qgrind-100

ARTICOLI

DOTAZIONI DI BASE

STRUMENTAZIONE (SOBO RICHIESTI TUTTI GLI ARTICOLI)

M6000010



Qgrind 100 (Jade 700) Strumento base

ALIMENTAZIONE (RICHIESTO 1 ARTICOLO)

A6000001 Qgrind 100 alimentazione 400 50Hz (3Ph/N/PE)

A6000002 Qgrind 100 alimentazione 480 60Hz (3Ph/PE)

A6000003 Qgrind 100 alimentazione 220 60Hz (3Ph/PE)

OPZIONI (POSSONO ESSERE ORDINATE SEPARATAMENTE)

Z5600008 Set di connessione

A5810261



Vasca di decantazione 45L per System Lab 2, mobile, con meccanismo di inserimento per armadio 800

A5810237



Vasca di decantazione 45L per System Lab 2, mobile, con meccanismo di inserimento per armadio 900

A5800496



Vasca di decantazione 45L per System Lab 2, mobile, senza ruote