

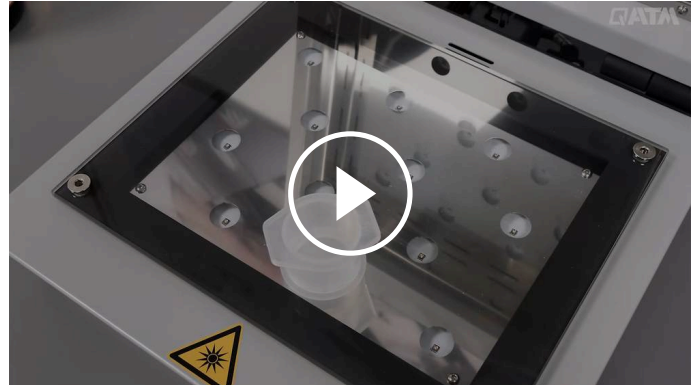


DISPOSITIVO PER INGLOBAMENTO A UV

## QMOUNT

Qmount è un moderno dispositivo per inglobamento a UV basato sulla tecnologia di fotopolimerizzazione dei campioni metallografici.

I campioni vengono inseriti nel dispositivo dotato di potente tecnologia LED personalizzata. Gli stampi trasparenti per inglobamento ad UV sono riempiti con la resina polimerizzante UV. Il campione trasparente può essere rimosso in un lasso di tempo molto breve. È possibile collegare al dispositivo un'unità di aspirazione della gamma QATM per aumentare la sicurezza sul lavoro.



[Cliccare per visualizzare il video](#)

## VANTAGGI PRODOTTO

- | Inglobamento ad UV nel minor tempo possibile (60 secondi)
- | Tecnologia LED ad elevata efficienza e lunga durata
- | Robusto design dello strumento
- | Di semplice movimentazione
- | Unità d'aspirazione collegabile (opzionale)

## INGLOBAMENTO IN BREVE TEMPO

Questo compatto dispositivo da laboratorio è dotato di schede LED durevoli e appositamente progettate, che irradiano efficientemente i campioni con radiazioni UV di un intervallo di lunghezze d'onda molto ristretto (emissione massima a  $\lambda = 365 \text{ nm}$ ), consentendo così la polimerizzazione dei campioni standard entro 60 secondi.



INGLOBAMENTO AD UV IN 60 SECONDI

## IL MODO PIÙ VELOCE PER OTTENERE CAMPIONI INGLOBATI TRASPARENTI



### ROBUSTA TECNOLOGIA

La ventilazione integrata garantisce basse temperature di polimerizzazione di ca. 70 - 90 ° C. Un design robusto con un alloggiamento in alluminio verniciato a polvere e componenti di alta qualità consentono di trattare elevati volumi di campione. La cappa è dotata di cardini ammortizzati per chiuderla delicatamente



### ELEVATA CAPACITÀ DI CAMPIONAMENTO

Il dispositivo contiene una lastra di vetro antigraffio (200 x 260 mm) che consente la polimerizzazione simultanea fino a 12 campioni con un diametro di 40 mm. L'area di lavoro è facile da pulire grazie al semplice design.



### OPERAZIONI PIÙ SEMPLICE

I parametri di processo sono chiaramente visualizzati su un display a colori e possono essere regolati in modo continuo utilizzando una manopola. Il processo d'inglobamento viene avviato, messo in pausa o terminato utilizzando il pulsante di avvio-arresto QATM. Un segnale acustico informa l'utente del termine del processo.



### VERSATILITÀ MULTI-TASK

Grazie ai tempi di processo molto brevi, Qmount offre la possibilità di produrre inglobamenti metallografici standard



### SICUREZZA E COMFORT SUL LAVORO

Il dispositivo è dotato di serie di un attacco per aspirazione esterna per la filtrazione di vapori e odori e per aumentare la

trasparenti di vari materiali in modo molto rapido ed economico.

sicurezza sul lavoro. Tra gli accessori QATM è disponibile un idoneo dispositivo di aspirazione con filtro a carboni attivi.

DISPOSITIVO PER INGLOBAMENTO A UV QMOUNT  
**SUPERIORE ATTENZIONE AI DETTAGLI**

**1. Struttura robusta**

- | Struttura robusta in alluminio verniciato a polvere
- | Facile da pulire
- | Ventilazione integrata

**2. Ampia lastra in vetro antigraffio**

- | Consente la lavorazione simultanea di fino a 12 campioni
- | Dimensioni: 200 mm x 260 mm]

**3. Tecnologia LED UV ad alta efficienza**

- | Per ridurre al minimo il consumo elettrico, il Qmount è dotato di innovativi LED UV, i quali presentano uno spettro di emissione molto sottile, che si sovrappone al massimo con il massimo di



assorbimento dell'iniziatore QPREP UV 50. Ciò consente tempi di polimerizzazione più brevi con un basso consumo elettrico.

Gli iniziatori UV ottengono l'energia di attivazione necessaria per la reazione di iniziazione assorbendo la radiazione UV. Ogni molecola ha uno spettro di assorbimento specifico, che mostra determinate aree di lunghezza d'onda in cui il coefficiente di assorbimento della molecola è particolarmente elevato. Al di fuori dei cosiddetti massimi di assorbimento si perde gran parte della radiazione emessa. I LED UV standard solitamente emettono una quantità significativa di radiazioni oltre agli intervalli di lunghezza d'onda in cui l'iniziatore ha un buon assorbimento. Questa radiazione viene convertita in calore.

#### **4. Pratico sistema di chiusura a ribalta**

| Utilizzo semplice e  
intuitivo

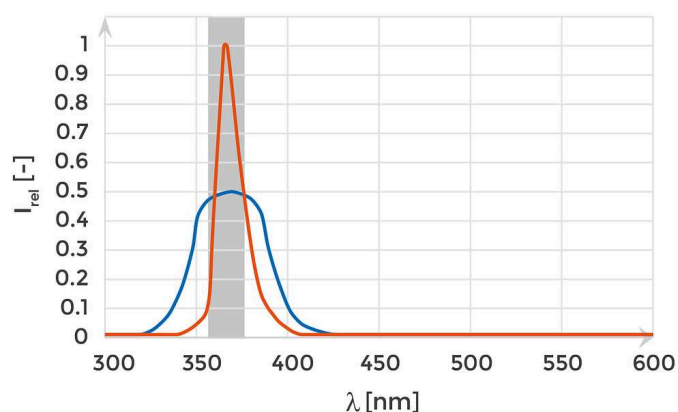
QMOUNT

## TECNOLOGIA LED UV AD ALTA EFFICIENZA

Per ridurre al minimo la dispersione di energia elettrica, Qmount è dotata di LED UV specifici, caratterizzati da uno spettro di emissione molto ristretto che si sovrappone perfettamente al massimo di assorbimento dell'iniziatore UV KEM 50. Questo consente tempi di polimerizzazione più brevi con un basso consumo energetico.

Gli iniziatori UV ricevono l'energia di attivazione necessaria per la reazione iniziale attraverso l'assorbimento della radiazione UV. Ogni molecola possiede uno specifico spettro di assorbimento che evidenzia le aree di lunghezza d'onda in cui il coefficiente di assorbimento è particolarmente elevato. Al di fuori dei cosiddetti massimi di assorbimento, una buona parte della radiazione emessa viene dispersa. I LED UV standard, infatti, emettono una quantità significativa di radiazione anche al di fuori degli intervalli di lunghezza d'onda in cui l'iniziatore assorbe in modo efficace; questa radiazione viene poi convertita in calore.

### INFLUENZA DEL TIPO DI LED SUI PROCESSI DI FOTOPOLIMERIZZAZIONE



- | Curva Arancione: I LED di Qmount
- | Curva Blu: Standard vicino ai LED a UV
- | Area grigia: assorbimento massimo dell'iniziatore UV

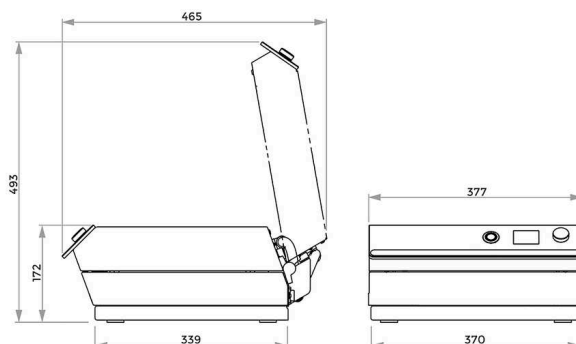
## CONSUMABILI

Per un processo d'inglobamento perfetto, QATM offre la resina polimerizzante UV appropriata, stampi di inglobamento trasparenti per UV di diversi diametri e ausili per l'inglobamento.



DISPOSITIVO PER INGLOBAMENTO A UV QMOUNT

**DATI TECNICI**



**Max. superficie di appoggio del campione**

200 x 260 mm

**Max. altezza del campione**

40 mm

**Lunghezza d'onda**

365 nm

**Tempo di polimerizzazione regolabile**

0 - 100 min

**Temperatura di polimerizzazione (a seconda dell'applicazione)**

70- 90 °C

**Tensione di collegamento**

100 - 240 V 50/60 Hz (1Ph/N/PE)

**Dimensioni (LxAxP)**

377 x 172 x 436 mm

**Peso (a seconda dell'attrezzatura)**

14,5 kg

Regolazione del punto zero

**Technical Data Suction unit**

**Power connection**

100 - 240 V 50/60 Hz

**Effective air volume flow**

20 - 100 m<sup>3</sup>/h

[www.qatm.com/qmount](http://www.qatm.com/qmount)

## ARTICOLI

### DOTAZIONI DI BASE

STRUMENTAZIONE (SOBO RICHIESTI TUTTI GLI ARTICOLI)

M0761000



Qmount strumento base 100-240V 50/60Hz

### OPZIONI (DA ORDINARE CON LO STRUMENTO)

Z0761001

Set di avvio per Qmount

### OPZIONI (POSSONO ESSERE ORDINATE SEPARATAMENTE)

Z0761000

Aspiratore Qmount 100-240V 50/60Hz

### CONSUMABILI

95016844

Filtro di ricambio a carboni attivi per Qmount

95016840



Materiale di inglobamento Qprep UV 50