



切断機

QCUT 350 A

Qカット 350 A は、 $\Phi 135\text{mm}$ までのサンプルを切断できる自動の湿式砥粒切断機です。切断時に低位置で切断ホイールが接触するように設計されているので、さまざまな形状、寸法および材質のサンプルをゆっくり切断できます。

この切断機は、金属組織や材料構造、鋳物の解析、複合材料(炭素繊維強化複合材料、高分子マトリックス複合材料、金属マトリックス複合材料)の切断、プリント基板などの電子部品の切断によく使われます。

ステンレス製テーブルの付いた広い切断チャンバーで、さまざまな条件や設定を設定してスムーズに切断作業を進められます。ソフトウェアには、切断ホイールの自動接触検知、複数の位置で切断する工程の設定、垂直切断時に切断ホイールのホイールガードを平行移動する機能などが組み込まれているので、切断工程の再現性を向上することができます。

長所

- | 自動水平移動
- | 自動垂直移動
- | 負荷の電子制御
- | 電子移動距離測定
- | 電子切断カリミッター
- | プログラム保存用のメモリー機能
- | 広範囲のクランピングツールおよびシステムの使用が可能
- | 長手サンプル用の右開口部



[クリックして動画を見る](#)

特長

電子パフォーマンス・コントロール

あらかじめ設定された最大出力に達すると、送り速度が低下します。これにより、機械とその切断コンポーネントを過負荷から保護します。

精密クロスフィード

オプションのシリーズカット機能付き自動クロスフィードは、正確な平行切断に適しています。操作は電子制御で行われます。電子クロスフィードは、ポットホイールを使用する際のフィーダー軸としても使用できます。

パルス切断

重い部分や切断が困難な材料がある場合、可変パルス切断システムは決定的な利点をもたらします。

マルチ・ポジション・プロセス MPP

マルチポジションプロセス (MPP) により、複数の試料をテーブル上に配置し、1つのシーケンスで切断することができます。チェーン機能により、様々な切断位置を簡単かつユーザーフレンドリーに設定できます。

自動タッチ検出

自動切断開始後、サンプルは高速で接近します。切断ホイールに触れることで、サンプルはプリセットされた切断パラメータで効率的かつ安全に切断されます。

新次元

拡大された切断室と作業台、ホイールガードの平行設定により、切断能力と全軸の移動量が増加しました。サイドドアは、切断室への最適なアクセスを保証し、長いサンプル部品を供給するための追加開口部は、多くの可能性を開きます。

電子制御

自動トラバースカットの切削パラメータは電子制御装置に保存でき、後でロードできる。手動トラバースカットの位置もディスプレイに表示されます。送り速度、移動量、切削力などのすべてのパラメータは、自動サイクル中に変更することができます。

切断機 QCUT 350 A

SUPERIORITY IN DETAIL

1. Large machine table

5. Side opening

バックラッシュのない
軸の位置決めが可能

- | QATMクランプデバイスを簡単に装着できる
イージーグループ
- | T-slots 12 mm for
individual clamping
devices
- | Max. W x H: 500 mm
x 300 mm (without Z-
axis), otherwise 400
mm x 300 max.

2. 人間工学に基づいた操作パネル

- | 10,1型カラータッチディスプレイ
- | ジョイスティックによる
手動操作

3. Laser alignment

- | 切断前の部品位置決め
を正確に行うことが
できます。

4. 切断砥石ロック

- | Simplified cutting
disc replacement via
locking mechanism
and easy nut system

Side opening on the
right for long
samples

6. Robust housing

- | Sturdy powder-
coated aluminum
construction

7. Parallel-guided cutting disc cover

- | Increased cutting
capacity in cross-
cutting



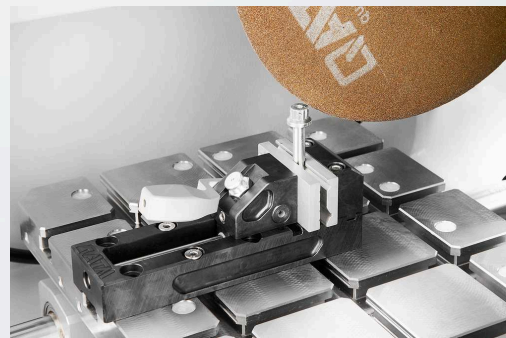
パーフェクトカット - QPREPの消耗品

加工要件（知識、慎重な加工、消耗品と機器の正しい選択）を充足することで、信頼性、安全性、効率性の高い切断が実現します。



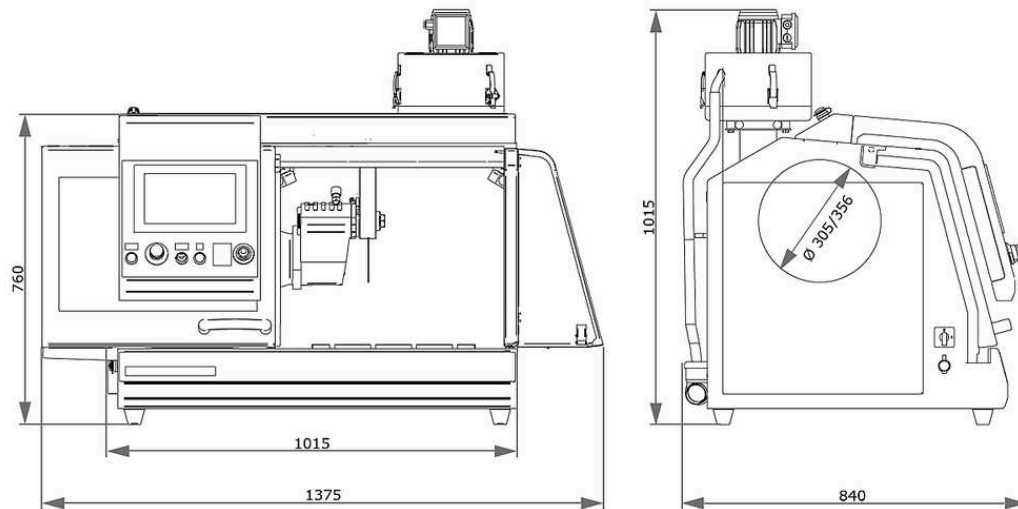
高速、パワフル、フレキシブル - QTOOLSのクランプ装置

当社の革新的なクランプ装置は、ワークを確実にかつ正確にクランプし、正確な切断・研磨加工を実現します。特定の用途やワークサイズに合わせて開発された様々なクランプ装置があります。



切断機 QCUT 350 A

製品仕様




切断ホイール径	up to Ø 356 mm/14"
最大切断容量	Ø 135 mm
切断砥石のフランジ	Ø 32 mm
自動X-軸	260mm
自動Y-軸	175 mm
自動Z-軸 (オプション)	140mm
Z- 軸移動	0.1mm
テーブル Z-軸 WxDなし	500x300mm?ステンレス
テーブル Z-軸 WxD付	400x300mm?ステンレス
T-スロット	12 mm
回転速度	800~3400rpm 可変
接続ロード	9.5 kVA
駆動電力 (メイン駆動)	4 kW S1; 5.5 kW S3
WxHxD	1015x760x810mm
重量	~200kg (装置による)

www.qatm.com/qcut-350-a

注文データ

ベース機械

機械 (すべて必要なアイテム)

M1821001  Qカット 350 A (ブリラント 250) ベース機械

電源 (1アイテム選択)

A1821015 Qカット 350 A 電源 400V (3Ph/PE)

A1821016 Qカット 350 A 電源 480V (3Ph/PE)

A1821017 Qカット 350 A 電源 220V (3Ph/PE)

ホイール?ガード (1アイテム選択)

A1821018 Qカット 350 A ホイール?ガード 305mm 12"

A1821019 Qカット 350 A ホイール?ガード 356mm 14"


クロス?フィード (1アイテム選択)


A1821020 Qcut 350 A Z-軸なし


A1821021 Qカット 350 A 手動Z-軸

A1821022 Qカット 350 A 自動Z-軸

循環冷却システム (1アイテム選択)

A5800507  循環冷却システム 45L モバイル 収納機構

A5800508  循環冷却システム 45L モバイル 固定ホイール

A6501009  ベルト?フィルター 130 400V/50Hz (3Ph/PE)

A6501010  ベルト?フィルター 130 220V/60Hz (3Ph/PE)

Z6501004 接続セット ベルト?フィルター 130用

オプション (機械と共に選択)

A1821023

Qカット 350 A レーザー指標

A1821024



Qカット 350 A 遠心分離器(除湿器)

PRECISION CLAMPING DEVICES, CLAMPING_DEVICES, PRECISION_CLAMPING_DEVICES

Z1870035

サンプルホルダー L 標準 Ø40mm オープン, Clamping_devices,
Precision_clamping_devices

Z1870037

サンプルホルダー L 標準 Ø40mm クローズ, Clamping_devices,
Precision_clamping_devices

Z1870039

サンプルホルダー L フレックス Ø40mm, Clamping_devices,
Precision_clamping_devices

Z1870043

サンプルホルダー L 平行クランピング?バイス オープン, Clamping_devices,
Precision_clamping_devices

Z1870041

サンプルホルダー L 平行クランピング?バイス クローズ, Clamping_devices,
Precision_clamping_devices

Z1870045

水滴型サンプルホルダー L Ø40mm, Clamping_devices, Precision_clamping_devices

Z1870047

汎用クランピング?バイス L, Clamping_devices, Precision_clamping_devices

Z1870049

マトリックス?クランピング?バイス L, Clamping_devices, Precision_clamping_devices

Z1870054

ミニ?バイス L, Clamping_devices, Precision_clamping_devices

Z1870056

ダブル?平行バイス L, Clamping_devices, Precision_clamping_devices

Z1870058

アダプター ボール?ジョイント付 L, Clamping_devices, Precision_clamping_devices

Z1870064

リダクション?リング Ø25mm, Clamping_devices, Precision_clamping_devices

Z1870063

リダクション?リング Ø30mm, Clamping_devices, Precision_clamping_devices

Z1870071

Reduction ring Ø 40 mm, Clamping_devices, Precision_clamping_devices

Z1870067

リダクション?リング 1", Clamping_devices, Precision_clamping_devices

Z1870066

リダクション?リング 1 1/4", Clamping_devices, Precision_clamping_devices

Z1870065

リダクション?リング 1 1/2", Clamping_devices, Precision_clamping_devices

Z1870068

マニュアル?チャック Ø32mm, Clamping_devices, Precision_clamping_devices

Z1870069

マニュアル?チャック Ø44mm, Clamping_devices, Precision_clamping_devices

Z1870070

Manual chuck Ø 56 mm, Clamping_devices, Precision_clamping_devices

VACUUM CLAMPING VICES, CLAMPING_DEVICES, PRECISION_CLAMPING_DEVICES

Z1870028	真空サンプルホルダー, Clamping_devices, Precision_clamping_devices
01870288	Vacuum holder (sacrificial plate), Clamping_devices, Precision_clamping_devices
Z1304600	真空ポンプ 230V/50Hz 真空サンプルホルダー用, Clamping_devices, Precision_clamping_devices
Z1304634	真空ポンプ 110V/60Hz 真空サンプルホルダー用, Clamping_devices, Precision_clamping_devices

QUICK CLAMPING TOOLS, CLAMPING_DEVICES

QTOOL 60, CLAMPING_DEVICES, QTOOL_SERIES

Z2235200	Qtool 60, Clamping_devices, Qtool_series
02235202	Clamping jaw 32 mm - for Qtool 60, Clamping_devices, Qtool_series
Z2235201	Clamping jaws 60 mm - for Qtool 60, Clamping_devices, Qtool_series
02235212	Clamping jaw 32 mm bevelled - for Qtool 60, Clamping_devices, Qtool_series
02235213	Clamping jaw 32 mm cross prism - for Qtool 60, Clamping_devices, Qtool_series
Z2235202	Clamping jaws 60 mm slotted - for Qtool 60, Clamping_devices, Qtool_series
Z2235203	Clamping jaws 60 mm slotted prism - for Qtool 60, Clamping_devices, Qtool_series

QTOOL 80, CLAMPING_DEVICES, QTOOL_SERIES

Z2231203	Qtool 80 - 100mm, Clamping_devices, Qtool_series
02231243	Clamping jaw 40 mm, Clamping_devices, Qtool_series
Z2231215	Clamping jaws 70 mm, Clamping_devices, Qtool_series
02231245	Clamping jaw 40 mm bevelled, Clamping_devices, Qtool_series
02231246	Clamping jaw 40 mm cross prism, Clamping_devices, Qtool_series
Z2231216	Clamping jaws 70 mm slotted, Clamping_devices, Qtool_series
Z2231217	Clamping jaws 70 mm slotted prism, Clamping_devices, Qtool_series

QTOOL 80 VARIO, CLAMPING_DEVICES, QTOOL_SERIES

Z2231200	Qtool 80 Vario - 100 mm, Clamping_devices, Qtool_series
Z2231210	サンプルストップ, Clamping_devices, Qtool_series

02231200	Clamping jaw, 40 mm - for Qtool 80 Vario, Clamping_devices, Qtool_series
Z2231211	Clamping jaws, 70 mm, Clamping_devices, Qtool_series
02231213	プリズム?ジョー 40mm, Clamping_devices, Qtool_series
02231229	面取りジョー 40mm, Clamping_devices, Qtool_series
02231230	クロス?プリズム?ジョー 40mm, Clamping_devices, Qtool_series
Z2231212	Round bar jaws, 70 mm slotted, Clamping_devices, Qtool_series
Z2231213	Prism jaws, 70 mm slotted, Clamping_devices, Qtool_series
Z2231214	Clamping jaws, 70 mm slotted, Clamping_devices, Qtool_series

イージー?クランピング?プレート, CLAMPING_DEVICES, EASY_CLAMPING_PLATES

Z2236030	Easy-clamping plate S, Clamping_devices, Easy_clamping_plates
Z2236031	Easy-clamping plate S with rotating unit, Clamping_devices, Easy_clamping_plates
Z2236035	イージー?クランピング?プレート M, Clamping_devices, Easy_clamping_plates

ACCESSORIES FOR EASY-CLAMPING PLATES

Z2236032	Easy adaption horizontal, Clamping_devices, Easy_clamping_plates
Z2236033	Easy adaption vertical, Clamping_devices, Easy_clamping_plates
Z2236034	Easy adaption Qtool 40 - 60, Clamping_devices, Easy_clamping_plates
Z2236038	Multitower rotating plate, Clamping_devices, Easy_clamping_plates
Z2236039	Multitower, Clamping_devices, Easy_clamping_plates
Z2236040	Swivel unit Qtool 40 - 60, Clamping_devices, Easy_clamping_plates
Z2236036	Easy-multifunctional plate, Clamping_devices, Easy_clamping_plates

CLAMPING ACCESSORIES FOR ROTATING, SWIVELING AND SPECIAL APPLICATIONS, CLAMPING_DEVICES, CLAMPING_ACCESSORIES_SPECIALS

Z2236041	Swivel unit Qtool 60 - 80, Clamping_devices, Clamping_accessories_specials
Z1304643	Screw clamber with Easy-clamping plate M, Clamping_devices, Clamping_accessories_specials
Z1304636	Expansion clamping device, Clamping_devices, Clamping_accessories_specials

Z2236009	Vertical clamp single, Clamping_devices, Clamping_accessories_specials
Z2236010	Vertical clamp double, Clamping_devices, Clamping_accessories_specials
Z2234010	Clamping system X-Clamp 3858, Clamping_devices, Clamping_accessories_specials

クロス?バイス, CLAMPING_DEVICES, CLAMPING_ACCESSORIES_SPECIALS

Z1340010	 クロス?バイス 50-100, Clamping_devices, Clamping_accessories_specials
----------	---

角度?回転バイス, CLAMPING_DEVICES, CLAMPING_ACCESSORIES_SPECIALS

Z1304001	アングル?バイス 60, Clamping_devices, Clamping_accessories_specials
01304008	プリズム?ジョー アングル?バイス 60, Clamping_devices, Clamping_accessories_specials

ROTATIG DEVICES, CLAMPING_DEVICES, ROTATION_DEVICES

Z1870059	Rotation device type RD1, Clamping_devices, Rotation_devices
Z1891001	Rotation device type RD2.1, Clamping_devices, Rotation_devices

汎用バイスとアクセサリ, CLAMPING_DEVICES, UNIVERSAL_VICES_AND_ACCESSORIES

Z1350025	Clamping rail, Clamping_devices, Universal_vices_and_accessories
01350022	Prism 120°, Clamping_devices, Universal_vices_and_accessories
01350023	Prism slim, Clamping_devices, Universal_vices_and_accessories
01350024	Prism 90°, Clamping_devices, Universal_vices_and_accessories
01350025	Prism 90° high, Clamping_devices, Universal_vices_and_accessories
Z1350008	 ユニバーサル?バイス ピッコロ 54, Clamping_devices, Universal_vices_and_accessories
Z1350010	 ユニバーサル?バイス ピッコロ 54 スーツケース?セット, Clamping_devices, Universal_vices_and_accessories
Z1350012	 ユニバーサル?バイス ピッコロ 100, Clamping_devices, Universal_vices_and_accessories

Z1350002		ユニバーサル?バイス モノ 61, Clamping_devices, Universal_vices_and_accessories
Z1350004		ユニバーサル?バイス モノ 61 スーツケース?セット, Clamping_devices, Universal_vices_and_accessories
Z1350011		ユニバーサル?バイス モノ 132, Clamping_devices, Universal_vices_and_accessories
Z1350005		ユニバーサル?バイス デュオ, Clamping_devices, Universal_vices_and_accessories
Z1350006		チェーン?バイス?セット, Clamping_devices, Universal_vices_and_accessories
92005796		縦押さえVシュー, Clamping_devices, Universal_vices_and_accessories
92005797		横長Vシュー, Clamping_devices, Universal_vices_and_accessories
92005799		縦長ブリッジ, Clamping_devices, Universal_vices_and_accessories
92005800		横長ブリッジ, Clamping_devices, Universal_vices_and_accessories
92005798		標準クランピング?シュー, Clamping_devices, Universal_vices_and_accessories
Z1350007		ピッコロ高さアダプター 60mm, Clamping_devices, Universal_vices_and_accessories
Z1350003		モノ高さアダプター 74mm, Clamping_devices, Universal_vices_and_accessories
95003172		ピッコロ54/モノ61 延長クランピングアーム, Clamping_devices, Universal_vices_and_accessories
Z1304591		フィクシングスクリュー M6x25, Clamping_devices, Universal_vices_and_accessories
95003169		フィクシングスクリュー ピッコロ M8x25, Clamping_devices, Universal_vices_and_accessories
95003170		フィクシングスクリュー ピッコロ M10x25, Clamping_devices, Universal_vices_and_accessories
95003168		フィクシングスクリュー モノ M10x32, Clamping_devices, Universal_vices_and_accessories
91001157		Tスロットナット ステンレス M6x8, Clamping_devices, Universal_vices_and_accessories
91001161		Tスロットナット ステンレス M8x10, Clamping_devices, Universal_vices_and_accessories
91001159		Tスロットナット ステンレス M8x12, Clamping_devices, Universal_vices_and_accessories
91001158		Tスロットナット ステンレス M10x12, Clamping_devices, Universal_vices_and_accessories