



切断機

QCUT 250 A

Qcut 250 A は、 $\varnothing 95 \text{ mm}$ までのワークやサンプルに対応する 254 mm の切断砥石を備えた、コンパクトでフレキシブルな半自動砥石切断機です。本機は、手動切断機の利点とスピード、そして自動砥石切断機の利点を兼ね備えています。

ハンドレバーと自動レバーブレーキを装備した半自動Qcut 250 Aは、片手で操作でき、垂直切断や切断ホイールの位置決めが従来よりも簡単になりました。T溝付き切断テーブルはステンレス製で、ダイナミック自動駆動（パルス切断が可能）または手動モード（ハンドホイールによるトラバース切断）のどちらでも使用できます。Qcut 250 Aは、実績のある QATM 技術のパルス切断と組み合わせることで、最も困難な素材でも優れた切断結果を提供します。

より複雑な切断作業のために、Qcut 250 A はオプションの自動クロステーブルを装備し、連続切断を行うことができます。セットアップ時および操作時に、移動測定により軸を監視します。



[クリックして動画を見る](#)

長所

- | 電気?機械式ブレーキ?レバーによる手動Y?軸
- | ケア?カット: 穏やかな切断を促進
- | 直感的なQATMユーザー?ソフトウェアを備えた7"タッチ?スクリーン?ユーザー?インターフェイス
- | 自動X?軸移動テーブル ハンド?ホイールによる手動移動
- | 切断力に依存する送り制御 (X?軸方向)
- | 切断チャンバーの明るいLED照明
- | ホイール?ガードの平行移動で切断容量を向上
- | 長手サンプル用の左右の開口部

特長

ファイン・ダイナミック・切断

手動カッティングでは、カッティング力をギアで調整します。そのため、切断はヤニが出ず、より正確です。使いやすいレバーブレーキは、カッティングディスクを任意の位置に固定します。

水平方向の動き

手動または自動の水平移動により、長尺部品を長手方向に切断し、切断ホイールの下に試料を簡単に配置することができます。パルス切断モードでは、試料は特に穏やかに切断されます。

直感的なコントロール・ソフトウェア

豊富なメンテナンスメニューが統合された新しい制御ソフトウェアは、シンプルで快適な操作を可能にします。

自動クロス・トラベル

自動Z軸は0.1mmの精度で調整でき、平行切断が可能です。

切断機 QCUT 250 A

SUPERIORITY IN DETAIL

1. Large machine table

- バックラッシュのない軸の位置決めが可能
- QATMクランプデバイスを簡単に装着できるイージーグループ
- T-slots 12 mm for individual clamping devices
- Max. W x H: 380 mm x 270 mm (without Z-axis), otherwise 300

5. Side opening

- 切断前の部品位置決めを正確に行うことができます。

6. Robust housing

- Sturdy powder-coated aluminum construction

7. Parallel-guided cutting disc cover

mm x 270

2. 人間工学に基づいた操作パネル

- | 10,1型カラータッチディスプレイ
- | ジョイスティックによる手動操作

3. Laser alignment

- | 切断前の部品位置決めを正確に行うことができます。

4. 切断砥石ロック

- | Simplified cutting disc replacement via locking mechanism and easy nut system

- | Increased cutting capacity in cross-cutting

8 Large hand lever

- | Hand lever for precise cross-cuts with automatic locking brake



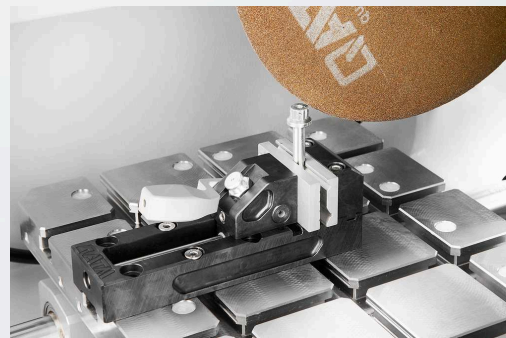
パーフェクトカット - QPREPの消耗品

加工要件（知識、慎重な加工、消耗品と機器の正しい選択）を充足することで、信頼性、安全性、効率性の高い切断が実現します。



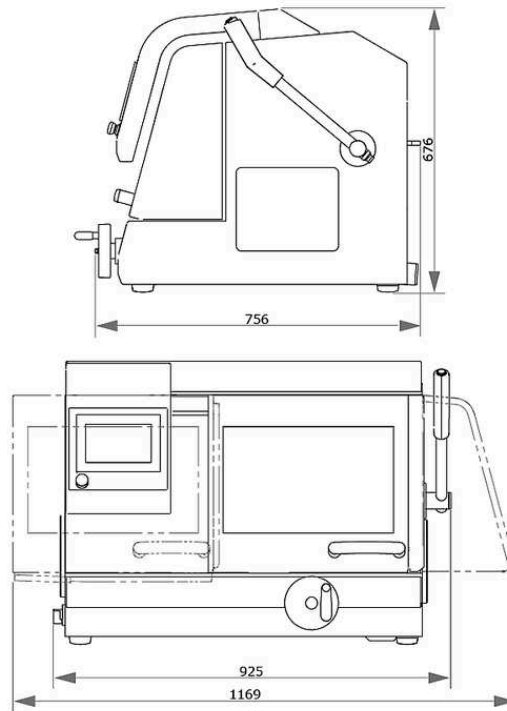
高速、パワフル、フレキシブル - QTOOLSのクランプ装置

当社の革新的なクランプ装置は、ワークを確実にかつ正確にクランプし、正確な切断・研磨加工を実現します。特定の用途やワークサイズに合わせて開発された様々なクランプ装置があります。



切断機 QCUT 250 A

製品仕様




切断ホイール径	最大 ϕ 254 mm/10"
最大切断容量	ϕ 95mm
自動または手動X-軸	225mm
手動Y-軸	170mm
自動Z-軸 (オプション)	120mm
Z- 軸移動	0.1mm
テーブル Z-軸 WxDなし	380x270mm
テーブル Z-軸 WxD付	300x270mm
T-スロット	12 mm
接続ロード	5.5 kVA
駆動電力 (メイン駆動)	3 kW?S1; 4 kW?S3/60%
回転速度	50Hz:3015rpm?60Hz:3100rpm
WxHxD	925x676x756mm
重量 (装備により異なる)	~130kg

www.qatm.com/qcut-250-a

注文データ

ベース機械

機械 (すべて必要なアイテム)

M1822000  Qカット 250 A (ブリラント 240) ベース機械

電源 (1アイテム選択)

A1822001 Qカット 250 A 電源 400V/50Hz (3Ph/PE)

A1822002 Qカット 250 A 電源 480V/60Hz (3Ph/PE)

A1822003 Qカット 250 A 電源 220V/60Hz (3Ph/PE)


テーブル?ドライブ ブリラント (1アイテム選択)

A1822004 Qカット 250 A 自動/手動X-軸 Z-軸なし

A1822005 Qカット 250 A 自動/手動X-軸 自動Z-軸

循環冷却システム (1アイテム選択)

A5800484  循環冷却システム 45L 400V/50Hz (3Ph/PE) モバイル 収納機構

A5800485  循環冷却システム 45L 480V/60Hz (3Ph/PE) モバイル 収納機構


A5800486  循環冷却システム 45L 220V/60Hz (3Ph/PE) モバイル 収納機構

A5800487  循環冷却システム 45L 400V/50Hz (3Ph/PE) モバイル 固定ホイール

A5800488  循環冷却システム 45L 480V/60Hz (3Ph/PE) モバイル 固定ホイール

A5800489  循環冷却システム 45L 220V/60Hz (3Ph/PE) モバイル 固定ホイール

A6501009  ベルト?フィルター 130 400V/50Hz (3Ph/PE)


A6501011  ベルト?フィルター 130 480V/60Hz (3Ph/PE)

A6501010  ベルト?フィルター 130 220V/60Hz (3Ph/PE)

Z6501004 接続セット ベルト?フィルター 130用

オプション (機械と共に選択)

A1822006 Qカット 250 A レーザー指標

A1822007  Qカット 250 A 遠心分離器(除湿器) 400V 50Hz/480V 60Hz

A1822008  Qカット 250 A 遠心分離器(除湿器) 220V 60Hz

PRECISION CLAMPING DEVICES, CLAMPING_DEVICES, PRECISION_CLAMPING_DEVICES

Z1870035 サンプル?ホルダー L 標準 Ø40mm オープン, Clamping_devices,
Precision_clamping_devices

Z1870037 サンプル?ホルダー L 標準 Ø40mm クローズ, Clamping_devices,
Precision_clamping_devices

Z1870039 サンプル?ホルダー L フレックス Ø40mm, Clamping_devices,
Precision_clamping_devices

Z1870043 サンプル?ホルダー L 平行クランピング?バイス オープン, Clamping_devices,
Precision_clamping_devices

Z1870041 サンプル?ホルダー L 平行クランピング?バイス クローズ, Clamping_devices,
Precision_clamping_devices

Z1870045 水滴型サンプル?ホルダー L Ø40mm, Clamping_devices, Precision_clamping_devices

Z1870047 汎用クランピング?バイス L, Clamping_devices, Precision_clamping_devices

Z1870049 マトリックス?クランピング?バイス L, Clamping_devices, Precision_clamping_devices

Z1870054 ミニ?バイス L, Clamping_devices, Precision_clamping_devices

Z1870056 ダブル?平行バイス L, Clamping_devices, Precision_clamping_devices

Z1870058 アダプター ボール?ジョイント付 L, Clamping_devices, Precision_clamping_devices

Z1870064 リダクション?リング Ø25mm, Clamping_devices, Precision_clamping_devices

Z1870063 リダクション?リング Ø30mm, Clamping_devices, Precision_clamping_devices

Z1870071	Reduction ring Ø 40 mm, Clamping_devices, Precision_clamping_devices
Z1870067	リダクション?リング 1", Clamping_devices, Precision_clamping_devices
Z1870066	リダクション?リング 1 1/4", Clamping_devices, Precision_clamping_devices
Z1870065	リダクション?リング 1 1/2", Clamping_devices, Precision_clamping_devices
Z1870068	マニュアル?チャック Ø32mm, Clamping_devices, Precision_clamping_devices
Z1870069	マニュアル?チャック Ø44mm, Clamping_devices, Precision_clamping_devices
Z1870070	Manual chuck Ø 56 mm, Clamping_devices, Precision_clamping_devices

VACUUM CLAMPING VICES, CLAMPING_DEVICES, PRECISION_CLAMPING_DEVICES

Z1870028	真空サンプル?ホルダー, Clamping_devices, Precision_clamping_devices
01870288	Vacuum holder (sacrificial plate), Clamping_devices, Precision_clamping_devices
Z1304600	真空ポンプ 230V/50Hz 真空サンプル?ホルダー用, Clamping_devices, Precision_clamping_devices
Z1304634	真空ポンプ 110V/60Hz 真空サンプル?ホルダー用, Clamping_devices, Precision_clamping_devices

QUICK CLAMPING TOOLS, CLAMPING_DEVICES

QTOOL 60, CLAMPING_DEVICES, QTOOL_SERIES

Z2235200	Qtool 60, Clamping_devices, Qtool_series
02235202	Clamping jaw 32 mm - for Qtool 60, Clamping_devices, Qtool_series
Z2235201	Clamping jaws 60 mm - for Qtool 60, Clamping_devices, Qtool_series
02235212	Clamping jaw 32 mm bevelled - for Qtool 60, Clamping_devices, Qtool_series
02235213	Clamping jaw 32 mm cross prism - for Qtool 60, Clamping_devices, Qtool_series
Z2235202	Clamping jaws 60 mm slotted - for Qtool 60, Clamping_devices, Qtool_series
Z2235203	Clamping jaws 60 mm slotted prism - for Qtool 60, Clamping_devices, Qtool_series

QTOOL 80, CLAMPING_DEVICES, QTOOL_SERIES

Z2231203	Qtool 80 - 100mm, Clamping_devices, Qtool_series
02231243	Clamping jaw 40 mm, Clamping_devices, Qtool_series
Z2231215	Clamping jaws 70 mm, Clamping_devices, Qtool_series
02231245	Clamping jaw 40 mm bevelled, Clamping_devices, Qtool_series

02231246	Clamping jaw 40 mm cross prism, Clamping_devices, Qtool_series
Z2231216	Clamping jaws 70 mm slotted, Clamping_devices, Qtool_series
Z2231217	Clamping jaws 70 mm slotted prism, Clamping_devices, Qtool_series

QTOOL 80 VARIO, CLAMPING_DEVICES, QTOOL_SERIES

Z2231200	Qtool 80 Vario - 100 mm, Clamping_devices, Qtool_series
Z2231210	サンプル?ストップ, Clamping_devices, Qtool_series
02231200	Clamping jaw, 40 mm - for Qtool 80 Vario, Clamping_devices, Qtool_series
Z2231211	Clamping jaws, 70 mm, Clamping_devices, Qtool_series
02231213	プリズム?ジョー 40mm, Clamping_devices, Qtool_series
02231229	面取りジョー 40mm, Clamping_devices, Qtool_series
02231230	クロス?プリズム?ジョー 40mm, Clamping_devices, Qtool_series
Z2231212	Round bar jaws, 70 mm slotted, Clamping_devices, Qtool_series
Z2231213	Prism jaws, 70 mm slotted, Clamping_devices, Qtool_series
Z2231214	Clamping jaws, 70 mm slotted, Clamping_devices, Qtool_series

イージー?クランピング?プレート, CLAMPING_DEVICES, EASY_CLAMPING_PLATES

Z2236030	Easy-clamping plate S, Clamping_devices, Easy_clamping_plates
Z2236031	Easy-clamping plate S with rotating unit, Clamping_devices, Easy_clamping_plates
Z2236035	イージー?クランピング?プレート M, Clamping_devices, Easy_clamping_plates

ACCESSORIES FOR EASY-CLAMPING PLATES

Z2236032	Easy adaption horizontal, Clamping_devices, Easy_clamping_plates
Z2236033	Easy adaption vertical, Clamping_devices, Easy_clamping_plates
Z2236034	Easy adaption Qtool 40 - 60, Clamping_devices, Easy_clamping_plates
Z2236038	Multitower rotating plate, Clamping_devices, Easy_clamping_plates
Z2236039	Multitower, Clamping_devices, Easy_clamping_plates
Z2236040	Swivel unit Qtool 40 - 60, Clamping_devices, Easy_clamping_plates
Z2236036	Easy-multifunctional plate, Clamping_devices, Easy_clamping_plates

CLAMPING ACCESSORIES FOR ROTATING, SWIVELING AND SPECIAL APPLICATIONS, CLAMPING_DEVICES, CLAMPING_ACCESSORIES_SPECIALS

Z2236041	Swivel unit Qtool 60 - 80, Clamping_devices, Clamping_accessories_specials
Z1304643	Screw clamber with Easy-clamping plate M, Clamping_devices, Clamping_accessories_specials
Z1304636	Expansion clamping device, Clamping_devices, Clamping_accessories_specials
Z2236009	Vertical clamp single, Clamping_devices, Clamping_accessories_specials
Z2236010	Vertical clamp double, Clamping_devices, Clamping_accessories_specials
Z2234010	Clamping system X-Clamp 3858, Clamping_devices, Clamping_accessories_specials

クロス?バース, CLAMPING_DEVICES, CLAMPING_ACCESSORIES_SPECIALS

Z1340010	 クロス?バース 50-100, Clamping_devices, Clamping_accessories_specials
----------	--

角度?回転バース, CLAMPING_DEVICES, CLAMPING_ACCESSORIES_SPECIALS

Z1304001	アングル?バース 60, Clamping_devices, Clamping_accessories_specials
01304008	プリズム?ジョー アングル?バース 60, Clamping_devices, Clamping_accessories_specials

ROTATING DEVICES, CLAMPING_DEVICES, ROTATION_DEVICES

Z1870059	Rotation device type RD1, Clamping_devices, Rotation_devices
Z1891001	Rotation device type RD2.1, Clamping_devices, Rotation_devices

汎用バースとアクセサリ, CLAMPING_DEVICES, UNIVERSAL_VICES_AND_ACCESSORIES

01350022	Prism 120°, Clamping_devices, Universal_vices_and_accessories
01350023	Prism slim, Clamping_devices, Universal_vices_and_accessories
01350024	Prism 90°, Clamping_devices, Universal_vices_and_accessories
01350025	Prism 90° high, Clamping_devices, Universal_vices_and_accessories

Z1350008		ユニバーサル?バイス ピッコロ 54, Clamping_devices, Universal_vices_and_accessories
Z1350010		ユニバーサル?バイス ピッコロ 54 スーツケース?セット, Clamping_devices, Universal_vices_and_accessories
Z1350012		ユニバーサル?バイス ピッコロ 100, Clamping_devices, Universal_vices_and_accessories
Z1350002		ユニバーサル?バイス モノ 61, Clamping_devices, Universal_vices_and_accessories
Z1350004		ユニバーサル?バイス モノ 61 スーツケース?セット, Clamping_devices, Universal_vices_and_accessories
Z1350011		ユニバーサル?バイス モノ 132, Clamping_devices, Universal_vices_and_accessories
Z1350005		ユニバーサル?バイス デュオ, Clamping_devices, Universal_vices_and_accessories
Z1350006		チェーン?バイス?セット, Clamping_devices, Universal_vices_and_accessories
92005796		縦押さえVシュー, Clamping_devices, Universal_vices_and_accessories
92005797		横長Vシュー, Clamping_devices, Universal_vices_and_accessories
92005799		縦長ブリッジ, Clamping_devices, Universal_vices_and_accessories
92005800		横長ブリッジ, Clamping_devices, Universal_vices_and_accessories
92005798		標準クランピング?シュー, Clamping_devices, Universal_vices_and_accessories
Z1350007		ピッコロ高さアダプター 60mm, Clamping_devices, Universal_vices_and_accessories
Z1350003		モノ高さアダプター 74mm, Clamping_devices, Universal_vices_and_accessories
95003172		ピッコロ54/モノ61 延長クランピングアーム, Clamping_devices, Universal_vices_and_accessories
Z1304591		フィクシングスクリュー M6x25, Clamping_devices, Universal_vices_and_accessories
95003169		フィクシングスクリュー ピッコロ M8x25, Clamping_devices, Universal_vices_and_accessories
95003170		フィクシングスクリュー ピッコロ M10x25, Clamping_devices, Universal_vices_and_accessories
95003168		フィクシングスクリュー モノ M10x32, Clamping_devices, Universal_vices_and_accessories
91001157		Tスロットナット ステンレス M6x8, Clamping_devices, Universal_vices_and_accessories
91001161		Tスロットナット ステンレス M8x10, Clamping_devices, Universal_vices_and_accessories

91001159	Tスロットナット ステンレス M8x12, Clamping_devices, Universal_vices_and_accessories
91001158	Tスロットナット ステンレス M10x12, Clamping_devices, Universal_vices_and_accessories