



モバイル機器によ 画像解析
QMOBILE EVO

ブリネル硬さ試験の圧痕のモバイル解析装置

Qmobile EVOは、DIN EN ISO 6506およびASTM E-10に準拠した標準ブリネル評価用のモバイル画像評価ユニットです。使いやすいQpix T2ソフトウェアは産業用タブレット上で動作し、現場で直接試験を行うことができるため、迅速なデータ取得と品質管理が可能です。

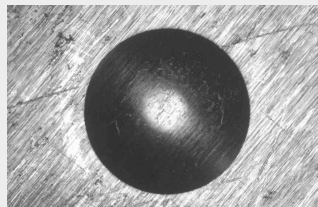
長所

- | 収納ケース付き
- | 最先端技術を搭載
- | QAI Image evaluation via built-in microscope and XLED Optic
- | 用途に応じてヘッドを交換可能
- | QATM Qpix T2ソフトウェアで制御
- | 業界標準のタブレットPC
- | USB 3.0接続でデータを出力
- | 人間工学に基づくシステム設計



モバイル機器によ 画像解析 QMOBILE EVO

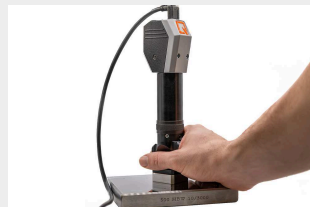
特長



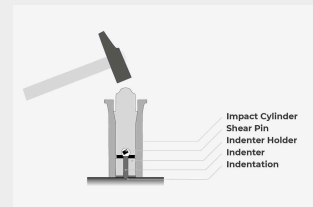
ブリネルXLED技術による
評価



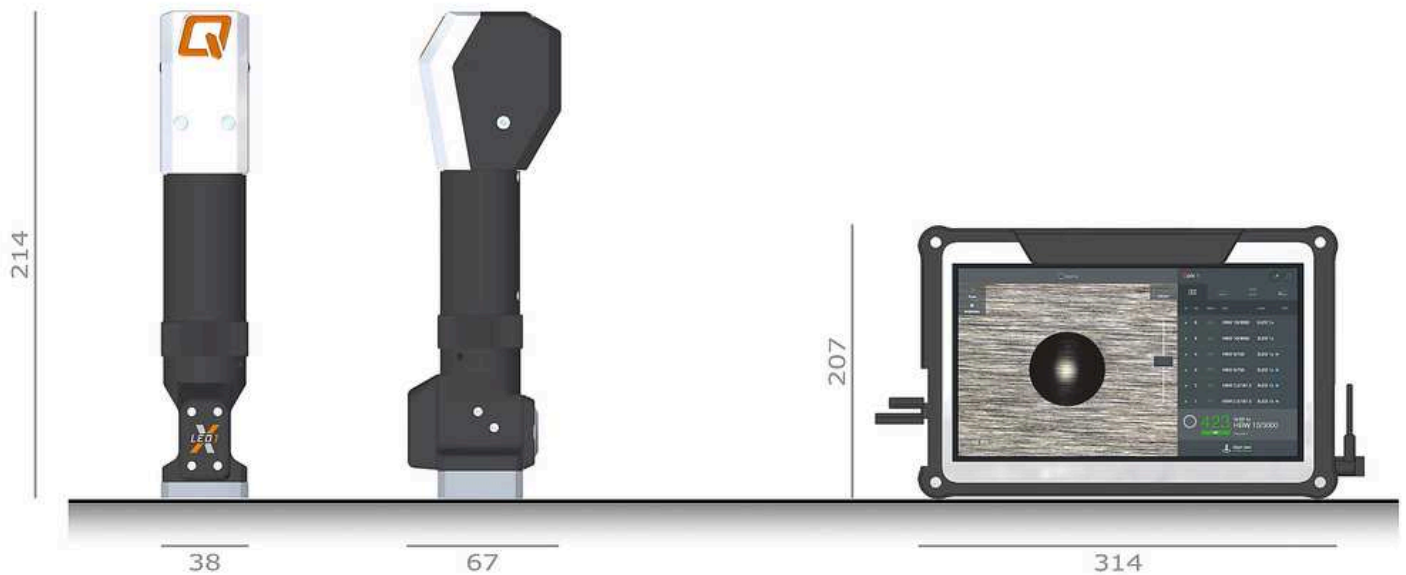
交換可能なサポート



硬さ試験ブロックを用いた
間接校正



Integrated conversion
for measuring the
Brinell hardness of
shear pin hardness
tests, hammer blow
method (shear pin -
hardness testing)
Suitable for steel and
cast iron, conversion to
HB 30, HRC, kg/mm²



モバイル機器によ 画像解析 QMOBILE EVO

製品仕様

Hardness test evaluation

Brinell: HBW 10/3000, HBW 5/750, HBW 2.5/187.5

視野

7.9 x 5.9 mm

カメラ

5 Megapixel

インターフェイス

1xUSB3.0

Weight of Qmobile EVO

0.7 kg

Tablet screen

11.6"

オプション

Operation via external PC

注文データ

MOBILE IMAGE EVALUATION QMOBILE EVO

ベース機械

QB0080102	Qmobile EVO
QB0080103	Qmobile EVO - Qpix Control „M“

PCシステム 機械コントロール用

QA0103500	Tablet-PC system 11.6" - Qmobile Evo
QA0095300	PC system Full HD - Qpix Control2 „R“

ソフトウェア?モジュール

QSO226500	Qpix2 - QAI hardness testing image analysis
QSO013600	Qpix バーコード / QR コード?スキャナー ソフトウェア?モジュール
QA0089600	Barcode/QR-Code 1D/2D Scanner Kit - Bluetooth

QPIX コネクト - データ接続

QSO031600	Qpix Control2 - PCI プラグ-イン
QSO013500	Qpix Control2 - AMS プラグ-イン
QSO030400	Qpix Control2 - Q-DAS プラグ-イン

EX-WORKS QATM CALIBRATION ISO/IEC 17025

QH0001201A	Accredited QATM calibration - EN ISO / ASTM
QH0001201B	Accredited QATM calibration - ASTM
QH0001201Z	Accredited QATM calibration - EN ISO
QH2262301A	Calibration Test method HBW2.5/187.5 - EN ISO/ASTM
QH2352301A	Calibration Test method HBW 5/250 - EN ISO/ASTM
QH2362301A	Calibration Test method HBW 5/750 - EN ISO/ASTM
QH2452301A	Calibration Test method HBW 10/1000 - EN ISO/ASTM
QH2472301A	Calibration Test method HBW 10/3000 - EN ISO/ASTM
QSE0142	Manufacture Factory Verification report - Brinell

QVV0030	報告書
QVV0001	認証作業