



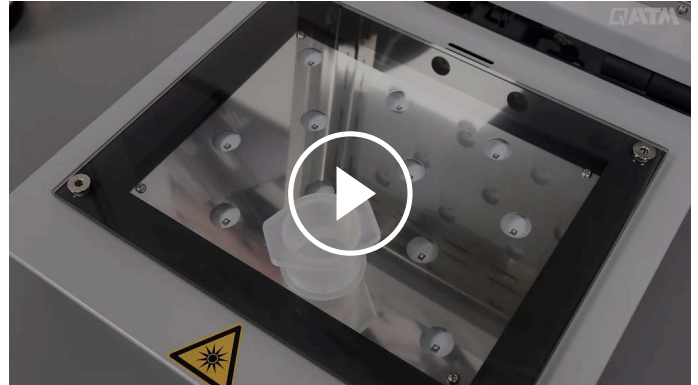
UV镶嵌机

QMOUNT

Qmount是一款基于金相样品光固化镶嵌的现代装置。样品被放置在配有定制的、强大的LED技术的装置中。UV（紫外线）透明镶嵌模具中填充了UV固化树脂。透明的样品可以在很短的时间范围内移开。QATM提供的抽吸装置可以连接到该装置从而提高工作安全性。

优点

- | 在极短的时间内实现紫外线固化(60秒)
- | 高效、长使用寿命的LED技术
- | 坚固的机器设计
- | 易于操作
- | 可连接抽吸单元（可选）



[点击观看视频](#)

短时间内固化

紧凑的实验室设备配备了特别开发和耐用的LED板，它用波长公差范围极窄的紫外光(最大发射波长 $\lambda = 365$ nm)高效地辐照样品，从而使得标准样品在60秒内固化。



60秒内实现UV固化

得到透明镶嵌样品的最快方法



强大的技术

集成的通风系统确保约70-90°C的低聚合温度。采用铝制外壳粉末涂层和高质量的组件的强大设计，可实现高样品处理量。罩盖配备了缓冲铰链，可以温和关闭。



高样品容量

该装置包含一个防刮玻璃板（200x260mm），可同时固化多达12个直径为40mm的样品。由于设计简洁，工作区域易于清洁。



极简操作

过程参数在彩色显示器上清晰显示，并可通过旋钮不断调整。使用QATM启动-停止按钮来启动、暂停或停止镶嵌固化过程。当进程结束时，会通过声音信号通知用户。



可完成多种任务

由于过程时间非常短，Qmount开启了快速和经济地生成各种材料的透明金相标准镶嵌试样的可能性。



操作安全性和舒适性

作为标准，该装置配备有用于外部抽吸的接口，以过滤蒸汽和气味，从而提高工作安全性。QATM附件中有合适的带有活性炭过滤器的抽吸装置供选择。

UV镶嵌机 QMOUNT

超凡细节

1. 坚固的外壳

- | 坚固的粉末涂层铝质结构
- | 易于清洁
- | 集成的通风系统

2. 大尺寸防刮玻璃板

- | 可同时镶嵌多达12个样品
- | 尺寸: 200 mm x 260 mm]

3. 高效率紫外LED技术

- | 为了尽量减少电功率损失，Qmount配备了专门的紫外线LED。这些LED展现出了极窄的发射光谱，与QPREP UV 50光固化树脂引发剂的吸收最大值最大化叠加。这可以以低电耗缩短固化时间。紫外线引发剂通过吸收紫外线辐射获得启动反应必要的活化能。每个分子都有一个特定的吸收光谱，它显示了分子吸收系数特别大的某些波长区域。在所谓的吸收最大值之外，大部分



发射辐射损耗。标准紫外LED通常除了引发剂具有良好吸收的波长间隔之外，发射大量的辐射。这种辐射被转化为热量。

4. 实用的翻盖式闭合

| 简单直观的操作

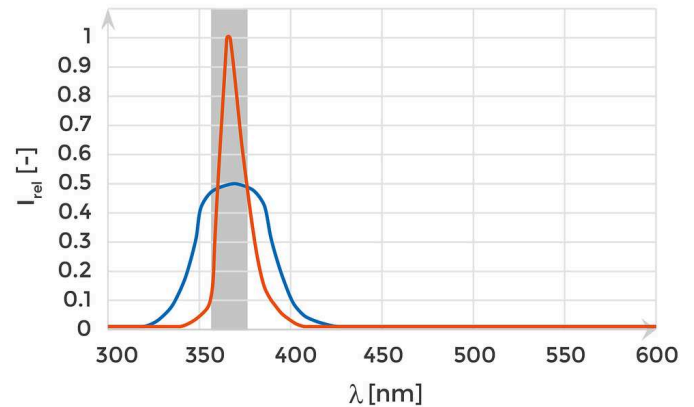
QMOUNT

高效率紫外LED技术

To minimize loss of electric power the Qmount is equipped with specialized UV LEDs. These show a very slim emission spectrum, which maximum superimposes with the absorption maximum of the KEM 50 UV initiator. This enables shorter curing times with a low electric consumption.

UV initiators get the necessary activation energy for the initiation reaction by absorbing UV radiation. Every molecule has a specific absorption spectrum, which shows certain wavelength areas in which the absorption coefficient of the molecule is particularly large. Outside of the so called absorption maxima a large portion of the emitted radiation is lost. Standard UV LEDs usually emit a significant amount of radiation besides the wavelength intervals in which the initiator has a good absorption. This radiation is converted to heat.

LED类型对光固化过程的影响



- | 橘色曲线: Qmount LEDs
- | 蓝色曲线: 标准近紫外LED
- | 灰色区域: 紫外线启动剂的吸收率最大值

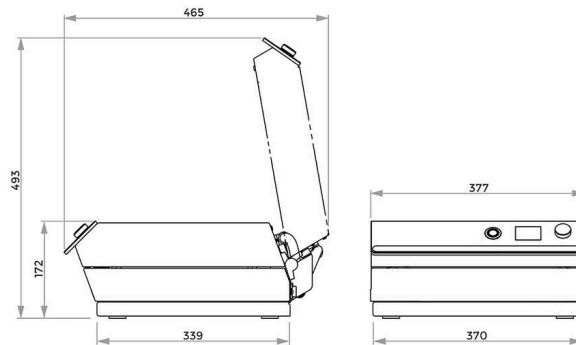
耗材

为了实现一个完美的镶嵌过程，QATM提供了适用的紫外线固化树脂，不同直径的紫外线透明镶嵌模具和镶嵌附件。



UV镶嵌机 QMOUNT

技术参数



最大样品支撑表面	200 x 260 mm
最大样品高度	40 mm
波长	365 nm
固化时间可调	0 - 100 min
聚合温度 (取决于应用)	70- 90 °C
连接电压	100 - 240 V 50/60 Hz (1Ph/N/PE)
尺寸 (宽x高x深)	377 x 172 x 436 mm
重量 (取决于设备)	14,5 kg
抽吸单元技术参数	
电源连接	100 - 240 V 50/60 Hz
有效空气流量	20 - 100 m ³ /h

www.qatm.cn/qmount

ORDER DATA

BASIC EQUIPMENT

MACHINE (ALL ITEMS REQUIRED)

M0761000



Qmount base machine 100-240V 50/60Hz

OPTIONS (TO BE ORDERED WITH MACHINE)

Z0761001

Qmount starter set

OPTIONS (CAN BE ORDERED SEPARATELY)

Z0761000

Qmount suction unit 100-240V 50/60Hz

CONSUMABLES

95016844

Qmount replacement activated carbon filter

95016840



Qprep UV 50 mounting material