



ЛЕНТОЧНО-ШЛИФОВАЛЬНАЯ МАШИНА

QGRIND 100

Двухленточная шлифовальная машина Qgrind 100 предназначена для снятия заусенцев и предварительной шлифовки образцов или других материалов.

На ней можно одновременно использовать две различные ленты с различными размерами зерна. Отходы производимые при шлифовке, удаляются путем промывки водой.



ОСОБЕННОСТИ



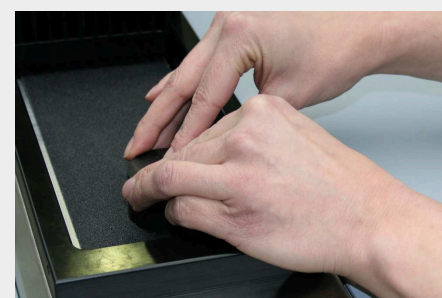
EASY BELT EXCHANGE

Both shroud covers are made of stainless steel and are simply opened backwards. This allows free access to the individual belts. Rotate the front tension wheel to loosen the belt which can then be removed from the side. Similarly, by rotating the adjustment wheel, the new belt can be centred onto the middle of the working surface.



WATER-COOLING

A water film is created over the whole width of the front end of the belt. Waste material generated is carried to the back with the water and both are drained-off into the machine. Drain-offs are separated, one to the left, one to the right



DRIVE

A powerful motor drives both belts at the same time. The rubber coated drive wheels, which are fitted with a special tread, prevent the belt from slipping.

ПРЕИМУЩЕСТВА ОБОРУДОВАНИЯ

- | Две шлифовальные ленты
- | Охлаждение водой
- | Ручная центровка ленты
- | water regulating valve left/right
- | aluminium design, powder coated
- | stainless steel cover

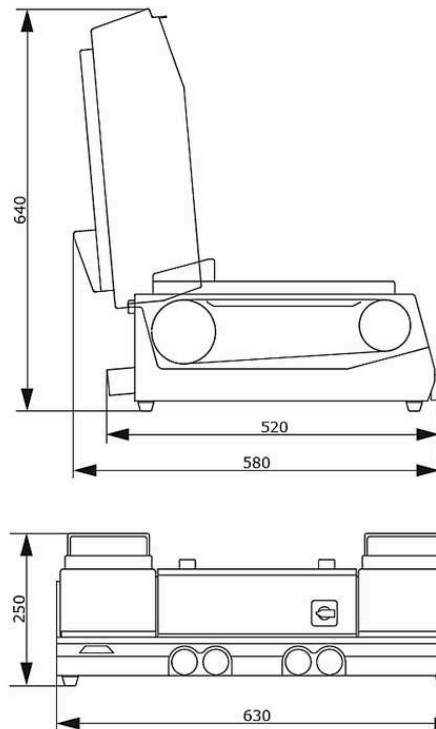
PERFECT GRINDING - CONSUMABLES BY QATM

Grinding is more reliable, safe and efficient when processed with the right ingredients: knowledge, care and the right choice of consumables and instruments.



ХАРАКТЕРИСТИКИ

QGRIND 100



Абразивные ленты	Шлифовальные ленты 100 x 920 / 100 x 915
Скорость подачи ленты	7 м/сек
Подключение воды	1х шланг подачи воды R½ "макс. 6 бар
Сток воды	правый и левый, Ø 40 мм
Водопроводный вентиль	правый и левый
Потребляемая мощность	1,4 кВА
Мощность привода (основной привод)	0,75 кВт S6/60%
Габариты ШxВxГл	630 x 250 x 520 мм
Вес	~ 55 кг

www.qatm.com/qgrind-100

ИНФОРМАЦИЯ ДЛЯ ЗАКАЗА

БАЗОВОЕ ОБОРУДОВАНИЕ

МАШИНА (ОБЯЗАТЕЛЬНЫЕ ЭЛЕМЕНТЫ)

M6000010  Qgrind 100 (Jade 700) Базовый блок

БЛОК ПИТАНИЯ (НЕОБХОДИМ - 1 ШТ.)


A6000001 Qgrind 100 подключение питания 400В 50Гц (3Ph/N/PE)


A6000002 Qgrind 100 подключение питания 480В 60Гц (3 фазы/нейтраль/заземление)


A6000003 Qgrind 100 подключение питания 220В 60Гц (3 фазы/заземление)

ОПЦИИ (МОГУТ ЗАКАЗЫВАТЬСЯ ОТДЕЛЬНО)

Z5600008 Комплект для подключения

A5810261  Емкость осаждения 45л для столов System Lab 2, с механизмом вставки в кабинет 800

A5810237  Емкость осаждения 45л для столов System Lab 2, с механизмом вставки в кабинет 900

A5800496  Емкость осаждения 45л для System Lab, мобильная, на нескладывающихся колёсах