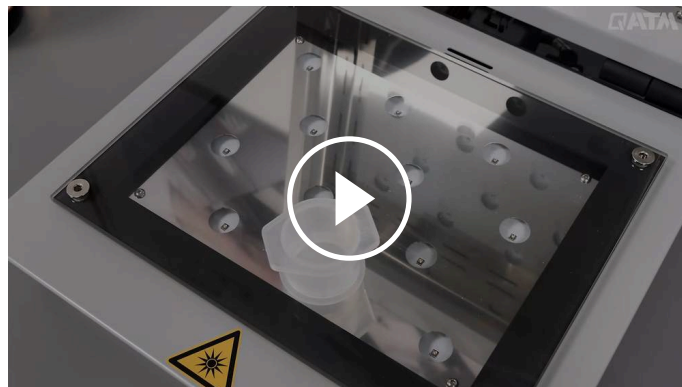




УСТРОЙСТВО ДЛЯ УФ-ПОЛИМЕРИЗАЦИИ

QMOUNT

Qmount представляет собой современный прибор для запрессовки материалографических образцов в твердеющей под воздействием ультрафиолета смоле. Образцы помещаются в устройство, оснащенное специально разработанной, мощной светодиодной технологией. Прозрачные для ультрафиолета формы для запрессовки заполняются специальной смолой, которая полимеризуется под воздействием УФ-излучения. Прозрачный образец извлекается быстро и просто. Также к устройству можно подключить вытяжную систему из ассортимента QATM для повышения безопасности работы.



[Смотреть видео](#)

ПРЕИМУЩЕСТВА ОБОРУДОВАНИЯ

- | УФ полимеризация за кратчайшее возможное время (60 секунд)
- | Высокоэффективная светодиодная технология с длительным сроком службы
- | Прочная конструкция
- | Легкое управление
- | Подключаемая вытяжная система (опция)

ЗАПРЕССОВКА ЗА КОРОТКОЕ ВРЕМЯ

Компактное лабораторное устройство оснащено специально разработанными прочными светодиодными панелями, которые с высокой эффективностью облучают образцы ультрафиолетом в очень узком диапазоне длин волн (максимум излучения при длине волны 365нм), что позволяет запрессовывать стандартные образцы в течение 60 секунд.



УФ-ПОЛИМЕРИЗАЦИЯ ЗА 60 СЕКУНД

БЫСТРОЕ ПОЛУЧЕНИЕ ОБРАЗЦОВ ЗАПРЕССОВАННЫХ В ПРОЗРАЧНУЮ СМОЛУ



ПРОВЕРЕННАЯ ТЕХНОЛОГИЯ

Встроенная вентиляция гарантирует низкие температуры полимеризации около 70 - 90 ° C. Прочная конструкция с алюминиевым корпусом покрытым порошковой краской и высококачественные компоненты позволяют загружать большие объемы проб. Крышка оснащена мягкими петлями для плавного закрывания.



ВОЗМОЖНОСТЬ ЗАГРУЖАТЬ БОЛЬШИЕ ОБЪЕМЫ ОБРАЗЦОВ

Устройство содержит устойчивую к царапинам стеклянную пластину 200x260мм, которая позволяет одновременно облучать до 12 образцов диаметром 40 мм. Рабочая поверхность легко очищается, благодаря простоте конструкции.



ПРОСТЕЙШЕЕ УПРАВЛЕНИЕ

Параметры процесса четко отображаются на цветном дисплее и их можно плавно регулировать с помощью поворотной ручки. Процесс запускается, приостанавливается или завершается с помощью кнопки запуска и остановки с логотипом QATM. Звуковой сигнал информирует оператора о завершении процесса.



МНОГОЗАДАЧНАЯ УНИВЕРСАЛЬНОСТЬ

Благодаря очень короткому времени отверждения, Qmount



БЕЗОПАСНОСТЬ И УДОБСТВО РАБОТЫ

Стандартно устройство оснащено патрубком для

предлагает возможность получения стандартных прозрачных образцов для материалографических исследований очень быстро и экономически эффективно.

вытяжки и фильтрации паров и запахов для повышения безопасности работы. Опционально QATM предлагает вытяжное устройство с фильтром из активированного угля.

УСТРОЙСТВО ДЛЯ УФ-ПОЛИМЕРИЗАЦИИ QMOUNT
SUPERIORITY IN DETAIL

1. Robust housing

- | Sturdy powder-coated aluminum construction
- | Easy to clean
- | Integrated ventilation

2. Large scratch-resistant glass plate

- | Allows up to 12 samples simultaneously
- | Размеры: 200 mm x 260 mm]

3. Высокоэффективная технология UV LED

- | Чтобы свести к минимуму потери электроэнергии, Qmount оснащен специализированными УФ-светодиодами. Они показывают очень узкий спектр излучения, максимум которого накладывается на



максимум
поглощения УФ-
инициатора QPREP
UV 50. Это позволяет
сократить время
отверждения при
низком
потреблении
электроэнергии.

УФ-инициаторы
получают
необходимую
энергию активации
для инициирования
реакции за счет
поглощения УФ-
излучения. Каждая
молекула имеет
определенный
спектр поглощения,
который показывает
области с
определенными
длинами волн, в
которых
коэффициент
поглощения
молекулы особенно
велик. Вне так
называемых
максимумов
поглощения
большая часть
испускаемого
излучения теряется.
Стандартные УФ-
светодиоды обычно
излучают
значительное
количество
излучения помимо
тех интервалов длин
волн, в которых
инициатор имеет

хорошее
поглощение. Это
излучение
преобразуется в
тепло.

4. Practical flip-top closure

- | Simple and intuitive
operation

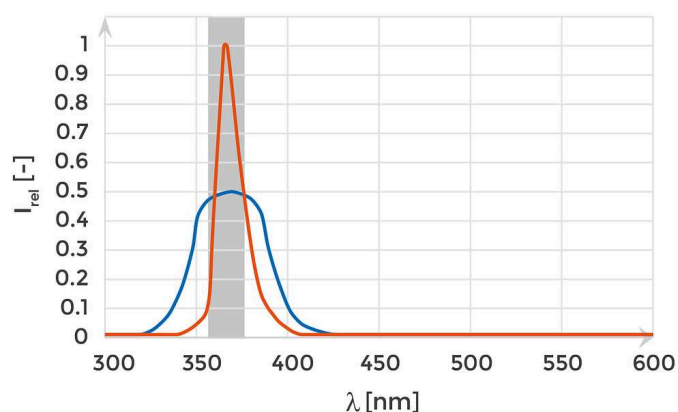
QMOUNT

ВЫСОКОЭФФЕКТИВНАЯ ТЕХНОЛОГИЯ UV LED

To minimize loss of electric power the Qmount is equipped with specialized UV LEDs. These show a very slim emission spectrum, which maximum superimposes with the absorption maximum of the KEM 50 UV initiator. This enables shorter curing times with a low electric consumption.

UV initiators get the necessary activation energy for the initiation reaction by absorbing UV radiation. Every molecule has a specific absorption spectrum, which shows certain wavelength areas in which the absorption coefficient of the molecule is particularly large. Outside of the so called absorption maxima a large portion of the emitted radiation is lost. Standard UV LEDs usually emit a significant amount of radiation besides the wavelength intervals in which the initiator has a good absorption. This radiation is converted to heat.

ВЛИЯНИЕ ТИПА СВЕТОДИОДА НА ПРОЦЕССЫ СВЕТОТВЕРЖДЕНИЯ



- | Оранжевая кривая: светодиоды Qmount
- | Синяя кривая: стандартные светодиоды ближнего УФ диапазона
- | Серая область: максимальное поглощение УФ инициатором

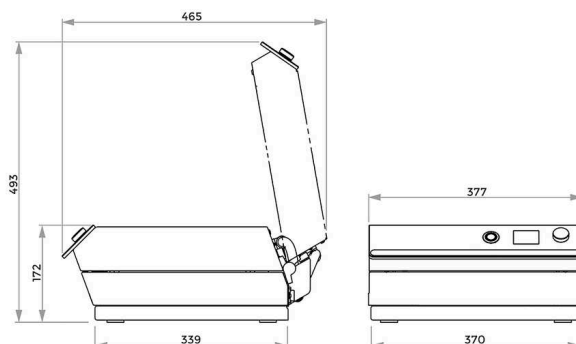
РАСХОДНЫЕ МАТЕРИАЛЫ

Для идеальной запрессовки QATM предлагает соответствующую УФ-отверждаемую смолу, прозрачные для ультрафиолета формы для запрессовки различного диаметра и различные вспомогательные приспособления.



УСТРОЙСТВО ДЛЯ УФ-ПОЛИМЕРИЗАЦИИ QMOUNT

ХАРАКТЕРИСТИКИ



Макс. опорная поверхность для образцов

200 x 260 мм

Макс. высота образцов

40 мм

Длина волны

365 нм

Варьируемое время выдержки

0 - 100 мин

Температура полимеризации (в зависимости от прикладной задачи)

70- 90 °C

Напряжение

100 - 240 В 50/60 Гц (1 фаза/нейтраль/РЕ)

Размер (ВxШxГ)

377 x 172 x 436 мм

Вес (в зависимости от комплектации)

14,5 кг

Technical Data Suction unit

Power connection

100 - 240 V 50/60 Hz

Effective air volume flow

20 - 100 m³/h

www.qatm.com/qmount

ИНФОРМАЦИЯ ДЛЯ ЗАКАЗА

БАЗОВОЕ ОБОРУДОВАНИЕ

МАШИНА (ОБЯЗАТЕЛЬНЫЕ ЭЛЕМЕНТЫ)

M0761000



Базовая машина Qmount 100-240 В 50/60 Гц

ОПЦИИ (ЗАКАЗЫВАЮТСЯ С МАШИНОЙ)

Z0761001

Стартовый набор Qmount

ОПЦИИ (МОГУТ ЗАКАЗЫВАТЬСЯ ОТДЕЛЬНО)

Z0761000

Qmount suction unit 100-240V 50/60Hz

РАСХОДНЫЕ МАТЕРИАЛЫ

95016844

Qmount сменный фильтр с активированным углем

95016840



Qprep UV 50 mounting material