

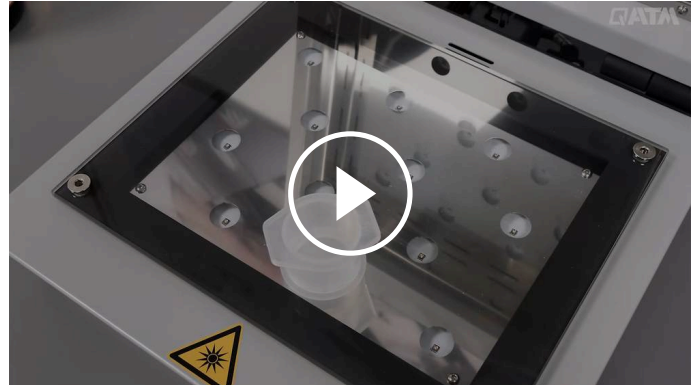


DISPOSITIVO DE EMBUTIMENTO UV

QMOUNT

O Qmount é um dispositivo moderno para embutimento baseada em fotopolimerização de amostras materialográficas.

As amostras são colocadas no dispositivo equipado com a poderosa tecnologia LED personalizada. Os moldes de embutimento UV transparentes são preenchidos com a resina de cura UV. A amostra transparente pode ser removida em um período de tempo muito curto. Uma unidade de sucção do portfólio QATM pode ser conectada ao dispositivo para aumentar a segurança no trabalho..



[Clique para ver o vídeo](#)

VANTAGENS DO PRODUTO

- | Embutimento UV no menor tempo possível (60 segundos)
- | Tecnologia LED de longa vida útil e altamente eficiente
- | Máquina com design robusto
- | Manuseio fácil
- | Conexão para unidade de sucção (opcional)

EMBUTIMENTO EM UM CURTO TEMPO

O dispositivo de laboratório compacto é equipado com placas de LED especialmente desenvolvidas e duráveis, que irradiam as amostras de forma altamente eficiente com radiação UV de uma faixa de comprimento de onda muito estreitamente tolerada (emissão máxima em $\lambda = 365 \text{ nm}$) e permitem que as amostras padrão curem em 60 segundos.



EMBUTIMENTO UV EM 60 SEGUNDOS

A MANEIRA MAIS RÁPIDA DE OBTER AMOSTRAS MONTADAS TRANSPARENTES



TECNOLOGIA ROBUSTA

A ventilação integrada garante baixas temperaturas de polimerização de aprox. 70 - 90 °C. Um design robusto com uma caixa de alumínio com revestimento em a base de pó e componentes de alta qualidade permitem grandes volumes de amostra. O capô está equipado com dobradiças almofadadas para fechá-lo suavemente.



ALTA CAPACIDADE DE PROCESSAMENTO

O dispositivo contém uma placa de vidro resistente a riscos (200 x 260 mm) que permite a cura simultânea de até 12 amostras com um diâmetro de 40 mm. A área de trabalho é fácil de limpar devido ao design simples.



OPERAÇÃO MAIS FÁCIL

Os parâmetros do processo são claramente mostrados em um display colorido e podem ser ajustados continuamente usando um botão giratório. O processo de embutimento é iniciado, pausado ou finalizado usando o botão start-stop do QATM. Um sinal acústico informa o usuário no final do processo.



VERSATILIDADE MULTITAREFA

Devido ao curto tempo de processo o Qmount abre a possibilidade de embutimento transparente e padrão



TRABALHO SEGURO E CONFORTÁVEL

Como padrão, o dispositivo é equipado com uma conexão de sucção externa para filtrar vapores e odores e aumentar a

metalográfico de embutimento padrão com vários materiais de forma muito rápida e econômica.

segurança no trabalho. Um dispositivo de sucção adequado com filtro de carvão ativado está disponível nos acessórios QATM.

DISPOSITIVO DE EMBUTIMENTO UV QMOUNT
SUPERIORIDADE NOS DETALHES

1. Robust housing

- | Construção robusta em alumínio com revestimento em pó
- | Easy to clean
- | Integrated ventilation

2. Large scratch-resistant glass plate

- | Allows up to 12 samples simultaneously
- | Dimensões: 200 mm x 260 mm]

3. Tecnologia de LED UV altamente eficiente

- | Para minimizar a perda de energia elétrica, o Qmount é equipado com LEDs UV especializados. Estes apresentam um espectro de emissão muito estreito, cujo máximo se sobrepõe ao máximo de absorção



do iniciador QPREP UV 50. Isso permite tempos de cura mais curtos com baixo consumo elétrico.

Os iniciadores de UV obtêm a energia de ativação necessária para a reação de iniciação, absorvendo a radiação UV. Cada molécula tem um espectro de absorção específico, que mostra certas áreas de comprimento de onda nas quais o coeficiente de absorção da molécula é particularmente grande. Fora dos chamados máximos de absorção, uma grande parte da radiação emitida é perdida. Os LEDs UV padrão geralmente emitem uma quantidade significativa de radiação além dos intervalos de comprimento de onda nos quais o iniciador tem uma boa absorção. Essa radiação é convertida em calor.

4. Practical flip-top closure

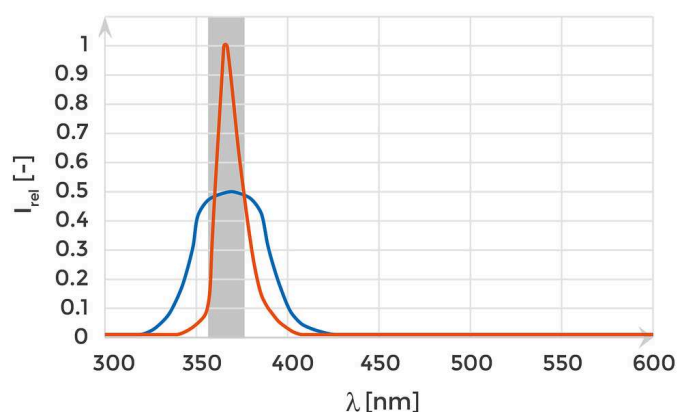
- | Simple and intuitive operation

Q MOUNT

TECNOLOGIA DE LED UV ALTAMENTE EFICIENTE

Para minimizar a perda de energia elétrica, o Qmount está equipado com LEDs UV especializados. Estes mostram um espectro de emissão muito estreito, cujo máximo se superpõe ao máximo de absorção do iniciador UV KEM 50. Isso permite tempos de cura mais curtos com um baixo consumo elétrico. Os iniciadores UV obtêm a energia de ativação necessária para a reação de iniciação ao absorver a radiação UV. Cada molécula possui um espectro de absorção específico, que mostra certas áreas de comprimento de onda nas quais o coeficiente de absorção da molécula é particularmente grande. Fora dos chamados máximos de absorção, uma grande porção da radiação emitida é perdida. LEDs UV padrão geralmente emitem uma quantidade significativa de radiação além dos intervalos de comprimento de onda nos quais o iniciador tem boa absorção. Esta radiação é convertida em calor.

INFLUÊNCIA DO TIPO DE LED NOS PROCESSOS DE FOTOPOLIMERIZAÇÃO



- | Curva laranja: LEDs Qmount
- | Curva azul: padrão próximo aos LEDs UV
- | Área cinza: Absorção máxima do iniciador UV

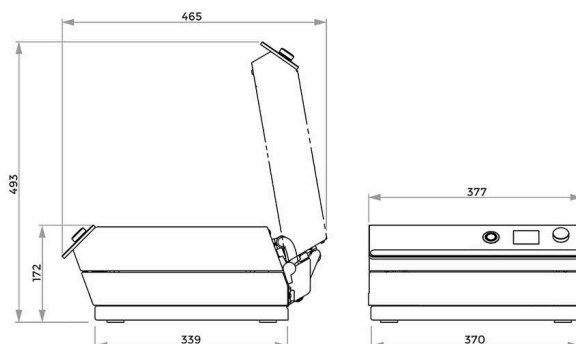
MATERIAL DE CONSUMO

Para um processo de embutimento perfeito, a QATM oferece a resina de cura UV apropriada, moldes de embutimento UV transparentes em diferentes diâmetros e auxiliares de embutimento.



DISPOSITIVO DE EMBUTIMENTO UV QMOUNT

DADOS TÉCNICOS



Max. sample support surface	200 x 260 mm
Max. sample height	40 mm
Wavelength	365 nm
Adjustable curing time	0 - 100 min
Polymerization temperature (depending on application)	70- 90 °C
Connection voltage	100 - 240 V 50/60 Hz (1Ph/N/PE)
Dimensions (WxHxD)	377 x 172 x 436 mm
Weight (depending on equipment)	14,5 kg
Technical Data Suction unit	
Power connection	100 - 240 V 50/60 Hz
Effective air volume flow	20 - 100 m ³ /h

www.qatm.com/qmount

DADOS PARA PEDIDO

EQUIPAMENTO BÁSICO

MÁQUINA (TODOS ITENS NECESSÁRIOS)

M0761000



Máquina base Qmount 100-240V 50/60Hz

OPÇÕES (PARA SER ADQUIRIDO COM A MÁQUINA)

Z0761001

Conjunto inicial Qmount

OPÇÕES (PODEM SER ADQUIRIDAS SEPARADAMENTE)

Z0761000

Unidade de sucção Qmount 100-240V 50/60Hz

CONSUMÍVEIS

95016844

Filtro de carvão ativado de substituição Qmount

95016840



Material de montagem Qprep UV 50