



AVALIAÇÃO MÓVEL DE IMAGEM  
QMOBILE EVO

## PARA AVALIAÇÃO PORTÁTIL DE INDENTAÇÕES DE TESTE DE DUREZA BRINELL

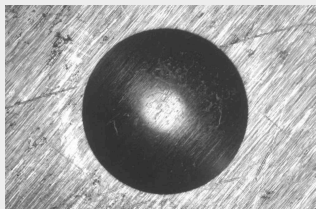
Qmobile EVO é uma unidade móvel de avaliação de imagem para avaliação Brinell em conformidade com as normas DIN EN ISO 6506 e ASTM E-10. O software Qpix T2, fácil de usar, é executado em um tablet industrial e permite testes diretamente no campo para a aquisição rápida de dados e controle de qualidade.

### VANTAGENS DO PRODUTO

- | A remessa inclui a caixa
- | Tecnologia ultramoderna
- | Avaliação de imagens QAI por meio de microscópio integrado e Óptica XLED
- | Cabeçote substituível para aplicações determinadas pelo cliente
- | Controles QATM inovadores – Qpix T2
- | Tablet PC compatível com a indústria
- | Saída de dados via interfaces (USB 3.0)
- | Design ergonômico do sistema



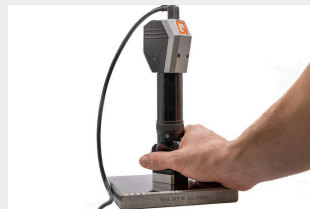
AVALIAÇÃO MÓVEL DE IMAGEM QMOBILE EVO  
**CARACTERÍSTICAS DE DESEMPENHO**



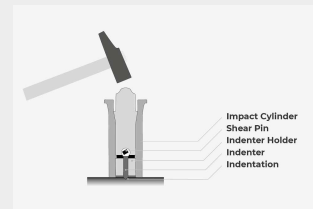
**AVALIAÇÃO COM  
TECNOLOGIA BRINELL  
XLED**



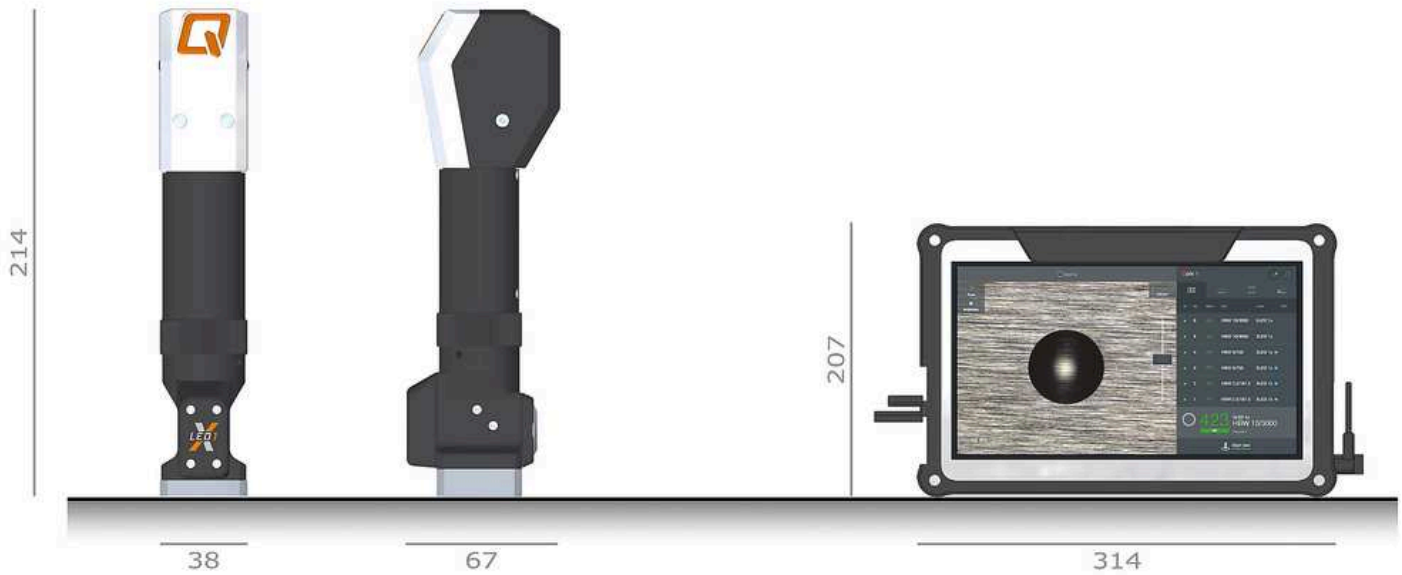
**SUORTE  
SUBSTITUÍVEL**



**CALIBRAÇÃO  
INDIRETA USANDO UM  
BLOCO DE TESTE DE  
DUREZA**



Conversão integrada para medição da dureza Brinell em testes de dureza por pino de cisalhamento, método do golpe de martelo (teste de dureza por pino de cisalhamento). Adequado para aço e ferro fundido, com conversão para HB 30, HRC, kg/mm<sup>2</sup>.



## AVALIAÇÃO MÓVEL DE IMAGEM QMOBILE EVO

### DADOS TÉCNICOS

<b>Hardness test evaluation</b>	Brinell: HBW 10/3000, HBW 5/750, HBW 2.5/187.5
<b>Campo de visão</b>	7.9 x 5.9 mm
<b>Câmera</b>	5 Megapixel
<b>Interfaces</b>	1 x USB 3.0
<b>Weight of Qmobile EVO</b>	0.7 kg
<b>Tablet screen</b>	11.6"
<b>Opções</b>	Operation via external PC

## DADOS PARA PEDIDO

### MOBILE IMAGE EVALUATION QMOBILE EVO

#### MÁQUINA BASE

QB0080102	Qmobile EVO
QB0080103	Qmobile EVO - Qpix Control „M“

#### SISTEMA PC PARA CONTROLE DA MÁQUINA

QA0103500	Tablet-PC system 11.6" - Qmobile Evo
QA0095300	PC system Full HD - Qpix Control2 „R“

#### MÓDULOS DE SOFTWARE

QSO226500	Qpix2 - QAI hardness testing image analysis
QSO013600	Qpix - Módulo de software para scanner de código de barras / QR code
QA0089600	Kit de Scanner de Código de Barras/QR-Code 1D/2D - Bluetooth

#### QPIX CONNECT - CONEXÃO DE DADOS

QSO031600	Qpix Control2 - Plug-in PCI
QSO013500	Qpix Control2 - Plug-in AMS
QSO030400	Qpix Control2 - Plug-in Q-DAS

#### EX-WORKS QATM CALIBRATION ISO/IEC 17025

QH0001201A	Accredited QATM calibration - EN ISO / ASTM
QH0001201B	Accredited QATM calibration - ASTM
QH0001201Z	Accredited QATM calibration - EN ISO
QH2262301A	Calibration Test method HBW2.5/187.5 - EN ISO/ASTM
QH2352301A	Calibration Test method HBW 5/250 - EN ISO/ASTM
QH2362301A	Calibration Test method HBW 5/750 - EN ISO/ASTM
QH2452301A	Calibration Test method HBW 10/1000 - EN ISO/ASTM
QH2472301A	Calibration Test method HBW 10/3000 - EN ISO/ASTM
QSE0142	Manufacture Factory Verification report - Brinell

QVV0030	Documentação
QVV0001	Certificado de trabalho